

Hulevesiviemäri
Materiaali, putken pohjan korkeus

Jätevesiviemäri
Materiaali, putken pohjan korkeus

Vesijohto
Materiaali, putken laen korkeus

Kaivantojen luiskakaltevuus
Johtojen perustus
Kadun rakenne

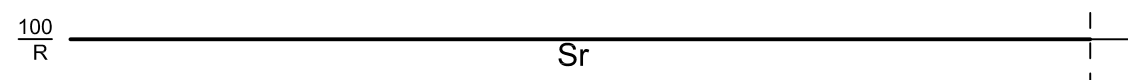
TSV:n korkeus

Maanpinnan korkeus

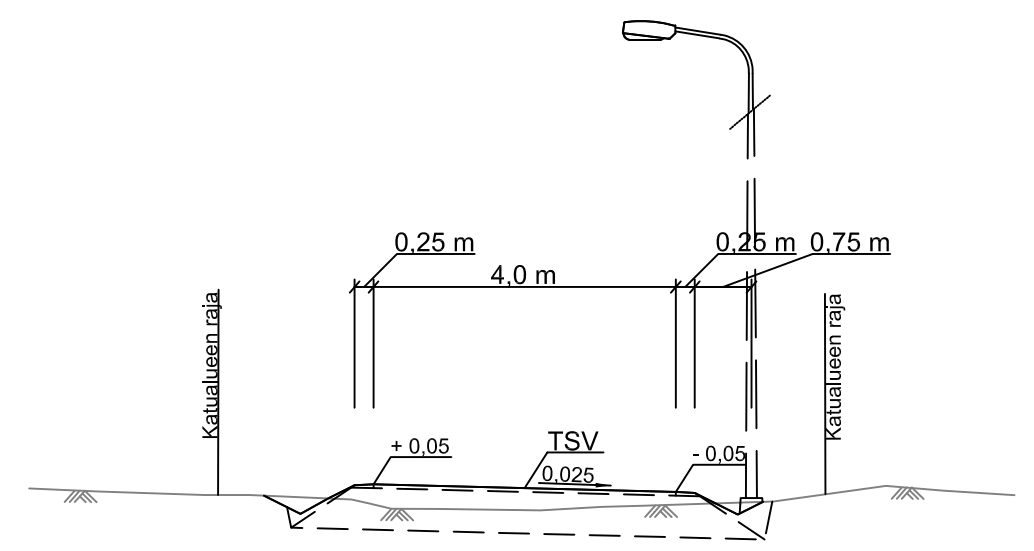
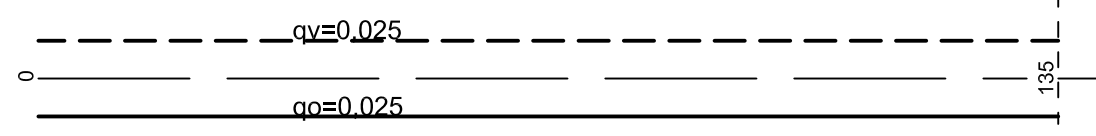
127.43	127.47	127.52	127.68	128.09	128.68	129.22	129.46	129.53	129.60	129.67	129.74	129.84	130.06
127.43	127.19	127.31	127.69	127.90	128.39	129.11	129.35	129.26	129.41	129.52	129.50	129.60	129.82

0 50 100 135

Vaakaelementit



Sivukaltevuus



KÄSITTELY	KÄSITTELIJÄ	PÄIVÄYS	ASIA NRO	MUUTOS	PÄIVÄYS	NIMI	LUKUM	TUNNUS
TIKKA-MANNILA SPELTTIKATU					PITUUSLEIKKAUS POIKKILEIKKAUS			
					1:1000 / 1:100 1:100			
KATUSUUNNITELMA								
JYVÄSKYLÄN KAUPUNKI KAUPUNKIRAKENNE		JYVÄSKYLÄN ENERGIA -YHTIÖT-		JYVÄSKYLÄN KAUPUNKI KAUPUNKIRAKENNE		KORKEUSJÄRJESTELMA N2000		PÄIVÄYS 24.1.2017
LIIKENNE- JA VIHERALUEET PL 233, Hannikaisenkatu 17 40101 JYVÄSKYLÄ (014) 266 0000, Fax (014) 266 5108 etunimi.sukunimi@jkl.fi					Verkot PL 410, Kammitie 2 40101 JYVÄSKYLÄ (014) 366 4000, Fax (014) 214 070 etunimi.sukunimi@jenergia.fi		KORDINAATTIJÄRJESTELMÄ ETRS-GK26	
HYV. TARK.					SUUNN. <i>Janne Jormalainen</i>		LIITTYY PIIR. 34-3175	
GEO. VIH. LIK.					KORVAA PIIRI NRO		MUUTOS	
PROJ.PÄÄL.					KORVATTU		3-1733	
					KUVATIEDOSTO:		3-1733.dwg	