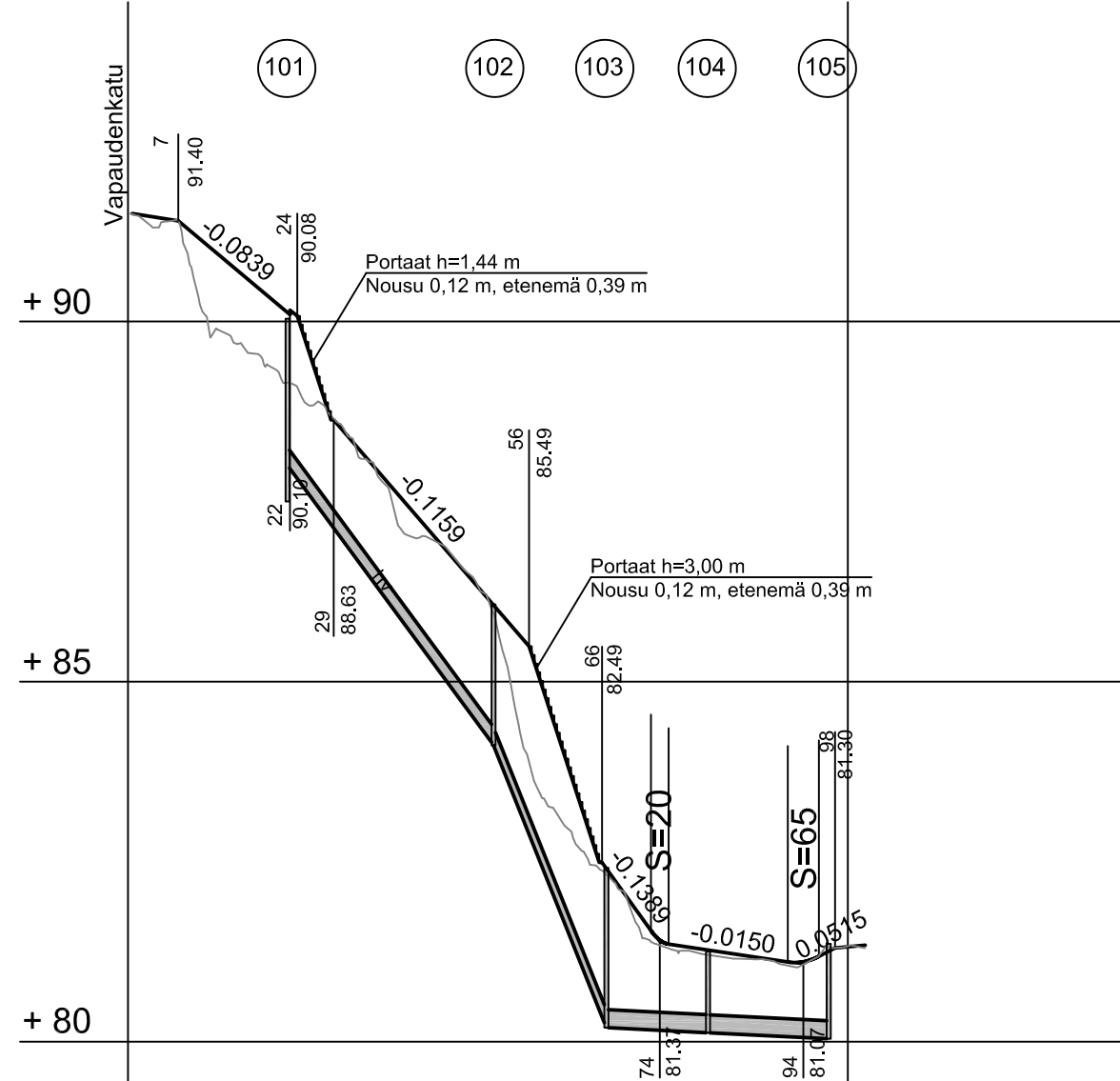


Hulevesikaivot



Hulevesiviemäri
Materiaali, putken pohjan korkeus
Paalu, pituus/kaltevuus

Jätevesiviemäri
Materiaali, putken pohjan korkeus
Paalu, pituus/kaltevuus

Vesijohto
Materiaali, putken laen korkeus
Paalu, pituus/kaltevuus

Kaivantojen luiskakaltevuus
Johtojen perustus
Kadun rakenne

	22	25	51	66	81	94	98
250 M-SN8						250 M-SN8	
88.00	84.11	84.11	80.19	80.20	80.12	80.04	80.07
28.60/0.1360	15.67/0.2500	14.29/0.0050	16.84/0.0050				

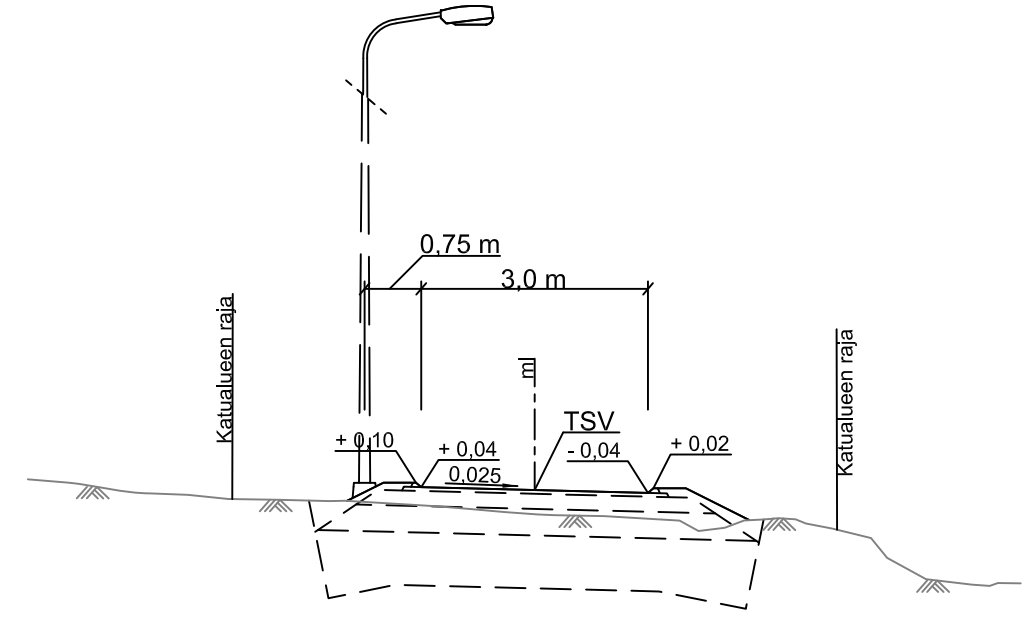
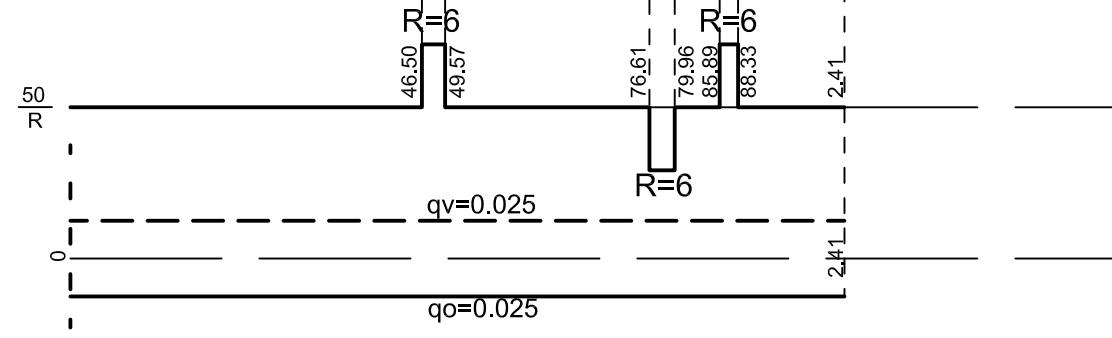
TSV:n korkeus

Maanpinnan korkeus

91.51	91.15	90.31	88.47	87.31	86.15	84.17	81.91	81.28	81.13	81.32
91.51	90.24	89.36	88.50	86.99	86.15	83.10	81.79	81.21	81.10	81.33

Vaakaelementit

Sivukaltevuus



KÄSITTELY	KÄSITTELIJÄ	PÄIVÄYS	ASIA NRO	MUUTOS	PÄIVÄYS	NIMI	LUKUM	TUNNUS	
KOHDE JA PIIRUSTUSLAJI					PIIRUSTUKSEN SISÄLTÖ				
MATTILANPELTO OLUTRYVINKUJA					Pituusleikkaus 1:1000 / 1:100 Poikkileikkaus 1:100				
KATUSUUNNITELMA									
JYVÄSKYLÄN KAUPUNKI KAUPUNKIRAKENNE			JYVÄSKYLÄN ENERGIA -YHTIÖT-		JYVÄSKYLÄN KAUPUNKI KAUPUNKIRAKENNE			KORKEUSJÄRJESTELMA N2000 PAIVÄYS 11.5.2017 KOORDINAATTIJÄRJESTELMÄ ETRS-GK26	
LIIKENNE- JA VIHERALUEET PL 233, Hannikaisenkatu 17 40101 JYVÄSKYLÄ (014) 266 0000, Fax (014) 266 5108 etunimi.sukunimi@jkl.fi					Verkot PL 410, Kamintie 2 40101 JYVÄSKYLÄ (014) 366 4000, Fax (014) 214 070 etunimi.sukunimi@jenergia.fi			LIITTYY PIIR. 34-3199 KORVAA PIIRI NRO MUUTOS	
HYV. TARK.		HYV. TARK.		SUUNN. Janne Jormalainen		KORVATTU 3-1745			
GEO. VIHER. LIIK.		HYV. TARK.		PROJ.PÄÄL.		KUVATIEDOSTO: 3-1745.dwg			