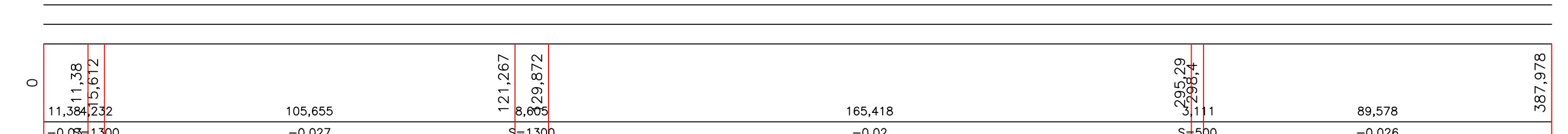
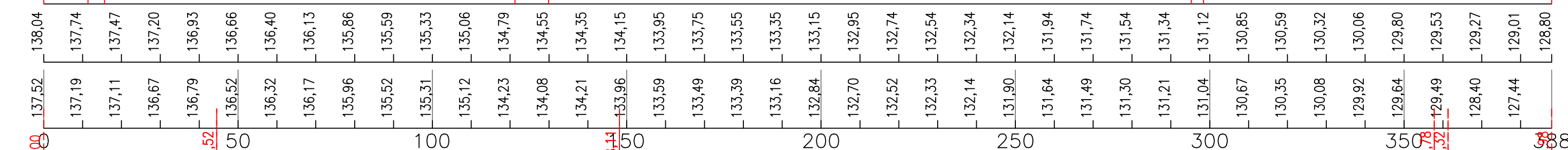


Päällysrakenne
Putkien perustamistapa

Matka



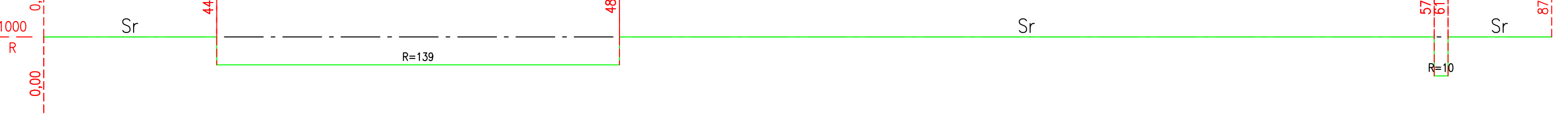
Kaltevuus / pyörityssäde



Tasausviivan korkeus

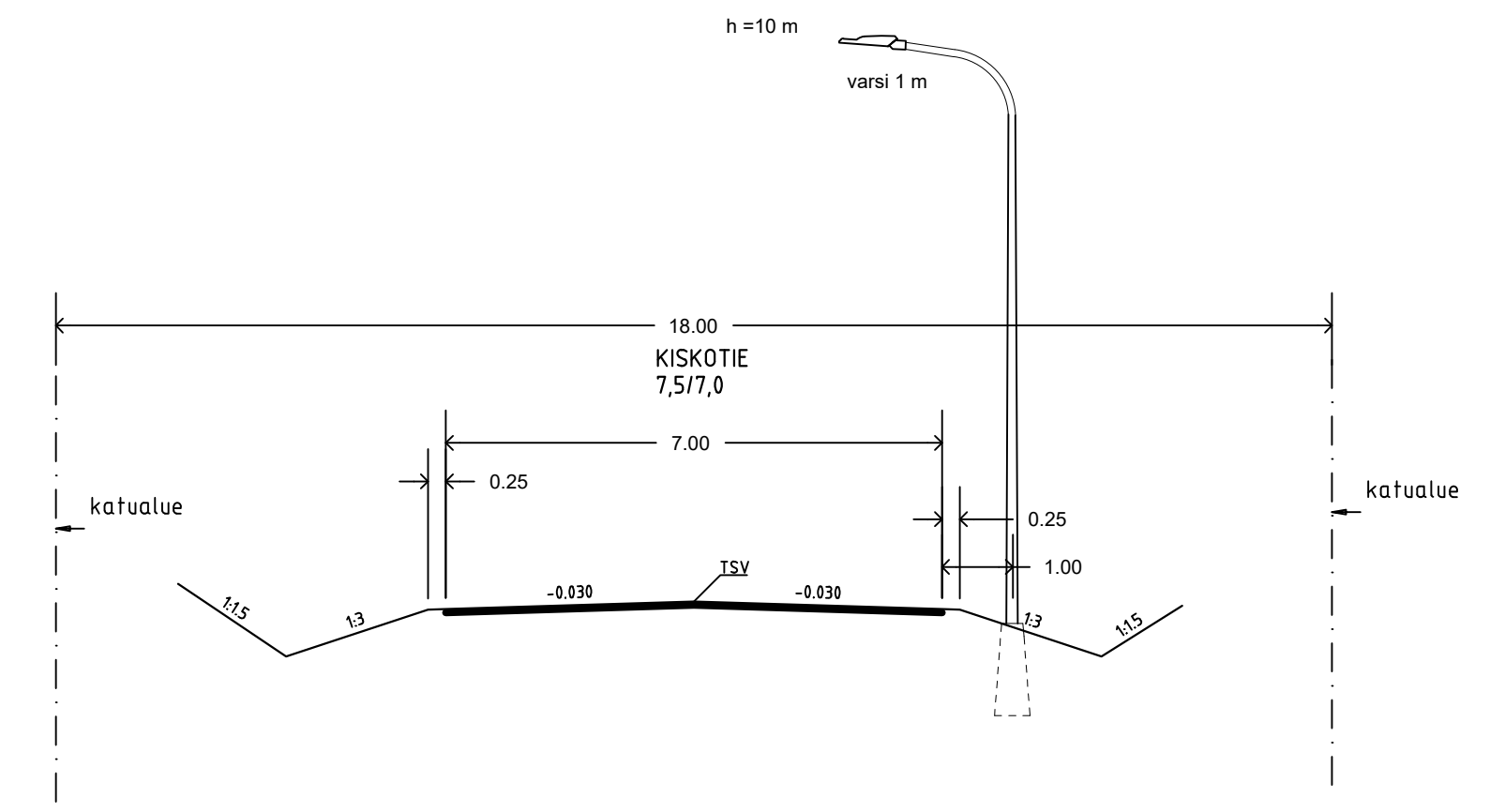
Maanpinnan korkeus

Kaarevuus



Ajoradan sivukaltevuus

qv = -0,030
q0 = -0,030



KÄSITTELY		KÄSITTELY	PÄIVÄYS	ASIA NRO	MUUTOS	PÄIVÄYS	NIMI	LUKUM	TUNNUS
KORDE JA PIIRUSTUSLAAT						PIIRUSTUKSEN SISÄLTÖ		MITTAKAAVA	
ITÄINEN PALOKÄRKI KISKOTIE KATUSUUNNITELMA						Pituusleikkaus 1:1000 / 1:100 Poikkileikkaus 1:100			
JYVÄSKYLÄN KAUPUNKI KAUPUNKIRAKENTEEN TOIMIALA		JYVÄSKYLÄN ENERGIAT		Maveplan		KORKEUSJÄRJESTELMÄ N2000 KORDINAATTIJÄRJESTELMÄ ETRS-GK26		PÄIVÄYS 25.10.2018 LITTYNY PIIR R-2939	
LIIKENNE- JA VIHERALUEET PL 233, Hannikaisenkatu 17 40101 JYVÄSKYLÄ (014) 266 0000, Fax (014) 266 5108 etunimi.sukunimi@jkl.fi		Verkot PL 410, Kammitie 2 40101 JYVÄSKYLÄ (014) 356 4000, Fax (014) 214 070 etunimi.sukunimi@energia.fi		Maveplan Oy, Kuopion toimisto Minna Canthin katu 25, PL 1096 70111 KUOPIO 017 288 8190 etunimi.sukunimi@maveplan.fi		SUUNN. Sanna Pitkänen KORVATTU 44-3176		MUUTOS	
HYV. TARK.		HYV. TARK.		SUUNN. Sanna Pitkänen		KORVATTU		MUUTOS	
GEO. VHER. LIK.		HYV. TARK.		PROJ/PAAL. Janne Korhonen		KUVAEDOSTO		MUUTOS	