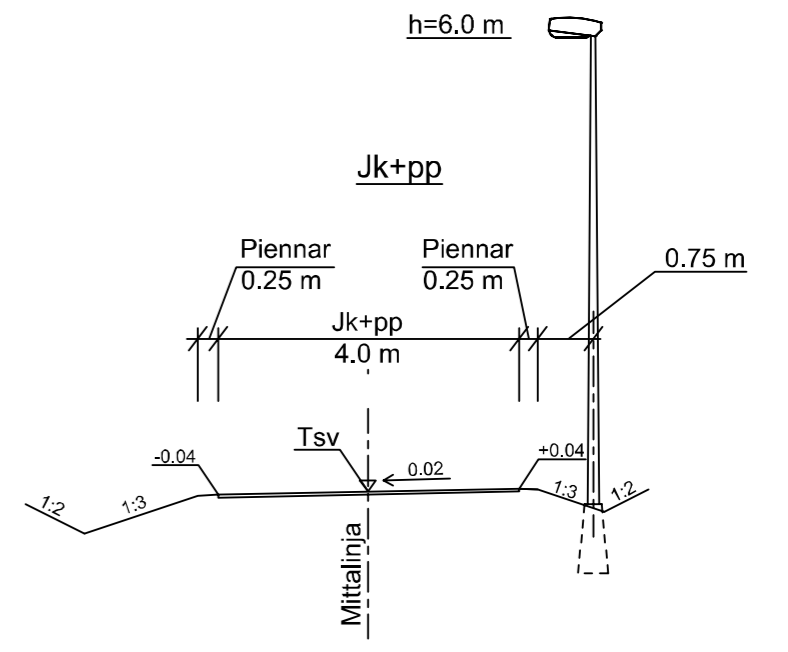
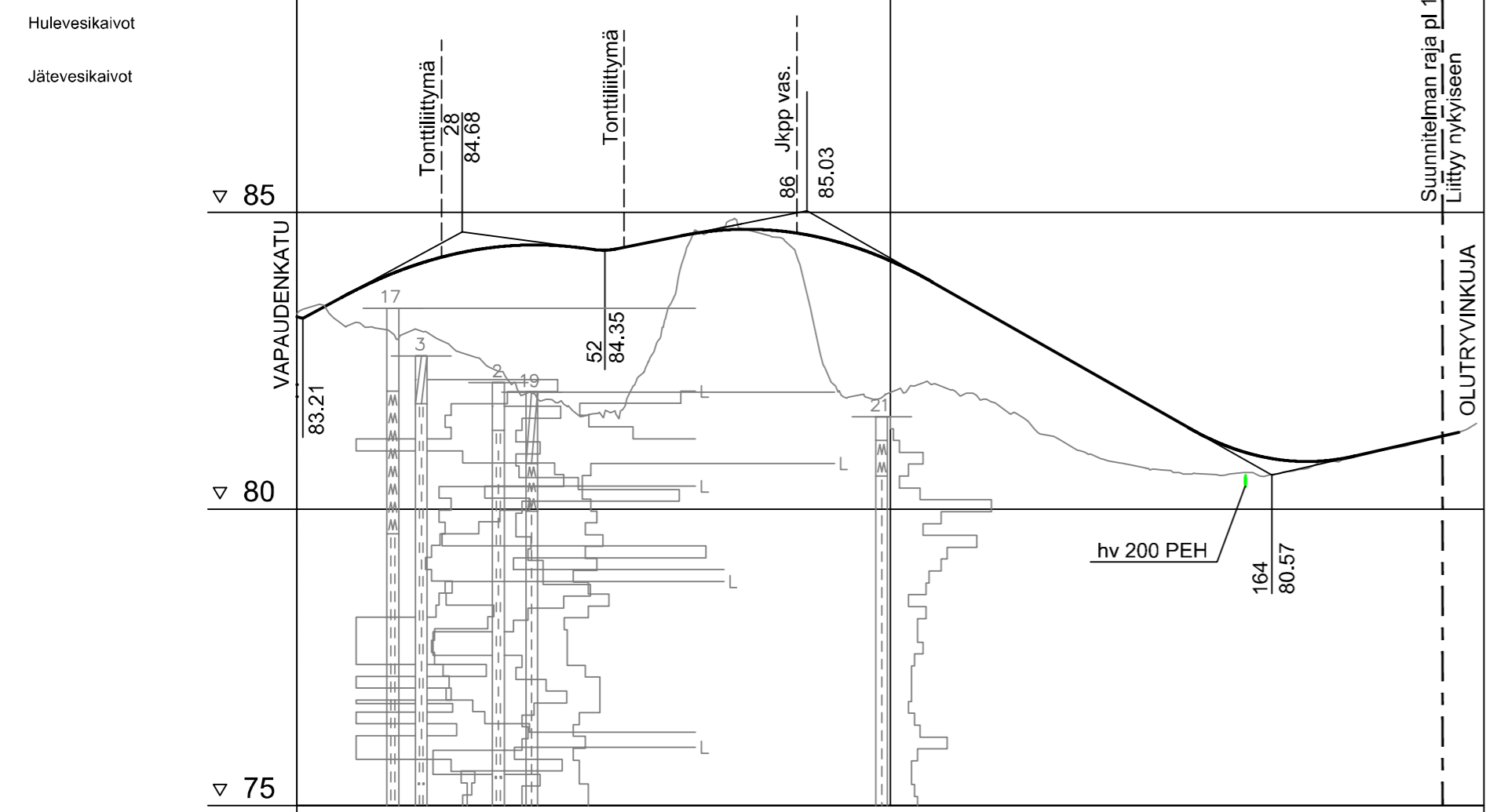


Suunnitelma on laadittu (EUREF) ETRS-GK26 koordinaattijärjestelmään ja N2000- korkeusjärjestelmään.



Hulevesiviemäri																				
Materiaali, putken pohjan korkeus																				
Paalu, pituus/kaltevuus																				
Jätevesiviemäri																				
Materiaali, putken pohjan korkeus																				
Paalu, pituus/kaltevuus																				
Vesijohto																				
Materiaali, putken lään korkeus																				
Paalu, pituus/kaltevuus																				
Johtojen perustus																				
Kadun rakenne																				
Matka	6.38	40.90	1.76	10.97	42.34	43.30	27.94	17.58												
Kaltevuus/säde	0.055	S=600	-0.014	S=110	0.020	S=550	0.0569	S=350	0.0230											
TSV:n korkeus	83.24	83.70	84.12	84.37	84.45	84.37	84.51	84.69	84.70	84.53	84.18	83.66	83.09	82.52	81.95	81.38	80.95	80.80	80.94	81.16
Maanpinnan korkeus	83.29	83.15	83.03	82.57	81.94	81.60	82.63	84.69	84.59	82.14	81.97	82.02	81.61	81.08	80.75	80.59	80.62	80.68	80.92	81.14
Vaakaelementit	<div style="display: flex; justify-content: space-between;"> 0.00 50 100 150 200 </div> <div style="display: flex; justify-content: space-between; margin-top: 10px;"> 0.00 59.20 73.91 13.73 R=200 51.41 98.70 </div>																			
Sivukaltevuus	qo=0.020																			
	qv=0.020																			

KÄSITTELY	KÄSITTELIÄ	PÄIVÄYS	ASIA NRO	MUUTOS	PÄIVÄYS	NIMI	LUKUM	TUNNUS
RUUSUPIUSTON LIIKENNEJÄRJESTELYT KEVYEN LIIKENTEEN VÄYLÄ VÄLILLÄ HÄMEENKATU-OLUTRYVINKUJA KATUSUUNNITELMA					Pituusleikkaus 1:1000 / 1:100 Tyypipoikkileikkaus 1:100			
JYVÄSKYLÄN KAUPUNKI KAUPUNKIRAKENTEEN TOIMIALA			JYVÄSKYLÄN ENERGIÄ -YHTIÖT-		DESTIA N2000 ETRS-GK26		PÄIVÄYS 12.3.2018 KOORDINAATTIJÄRJESTELMÄ	
LIKENTE- JA VIHERALUEET PL 233, Hämeenkatu 17 40101 JYVÄSKYLÄ (014) 266 0000, Fax (014) 266 5108 etunimi.sukunimi@jkl.fi			Verkot PL 410, Kammitie 2 40101 JYVÄSKYLÄ (014) 366 4000, Fax (014) 214 070 etunimi.sukunimi@jenergia.fi		DESTIA OY, infrasuunnittelu PL 553, Puistokatu 2-4 B 40101 JYVÄSKYLÄ 020 444 11 (vaihde) etunimi.sukunimi@destia.fi		LIITYY PIR. R-2919 KORVAA PIR NRO MUUTOS	
HYV. Veii-Jussi Koskinen GEO.			TARK. Ilpo Irv LIK.		SUUNN. Esa Suuronen PROJIPAAL. Juha Antila		KORVATTU 34-3237 KUVATIEDOSTO: Ruusu puisto_pituusleikkaukset.dwg	