

Hulevesikaivot

Jätevesikaivot

▽115

▽110

▽105

Savulahdentie

Rumpu

Jk+pp

Rumpu

Liittyy nykyiseen

Hulevesiviemäri

Materiaali, putken pohjan korkeus

Paalu, pituus/kaltevuus

Jätevesiviemäri

Materiaali, putken pohjan korkeus

Paalu, pituus/kaltevuus

Vesijohto

Materiaali, putken laen korkeus

Paalu, pituus/kaltevuus

Johtojen perustus

Kadun rakenne

Matka

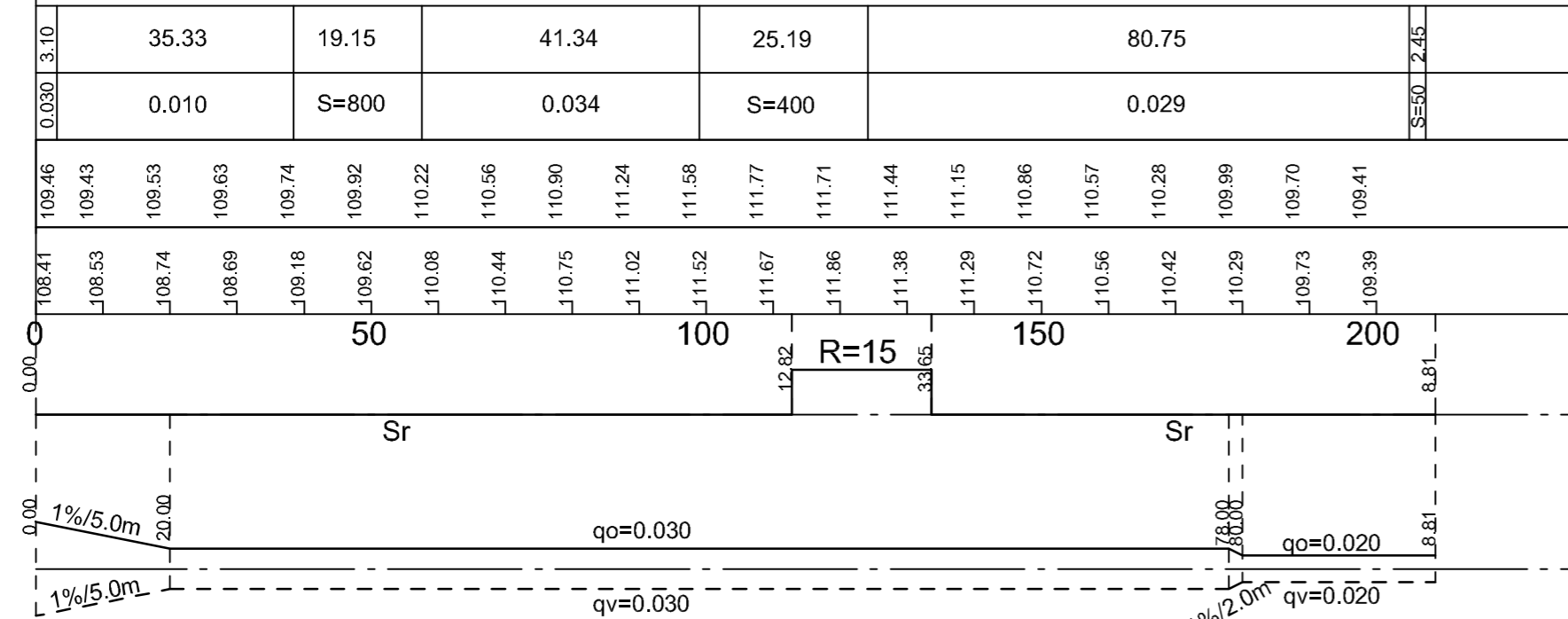
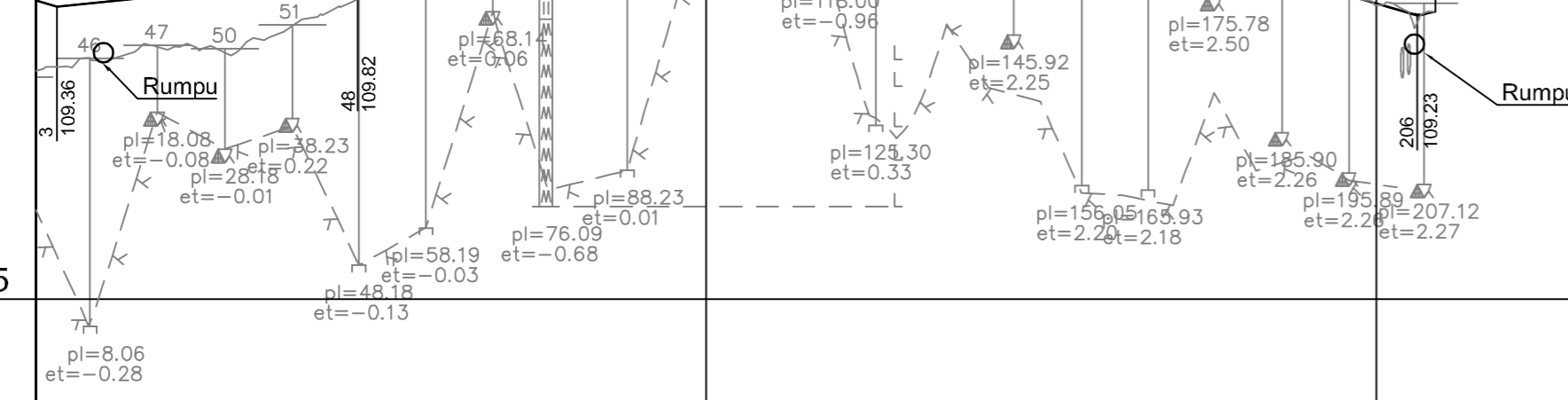
Kaltevuus/säde

TSV:n korkeus

Maanpinnan korkeus

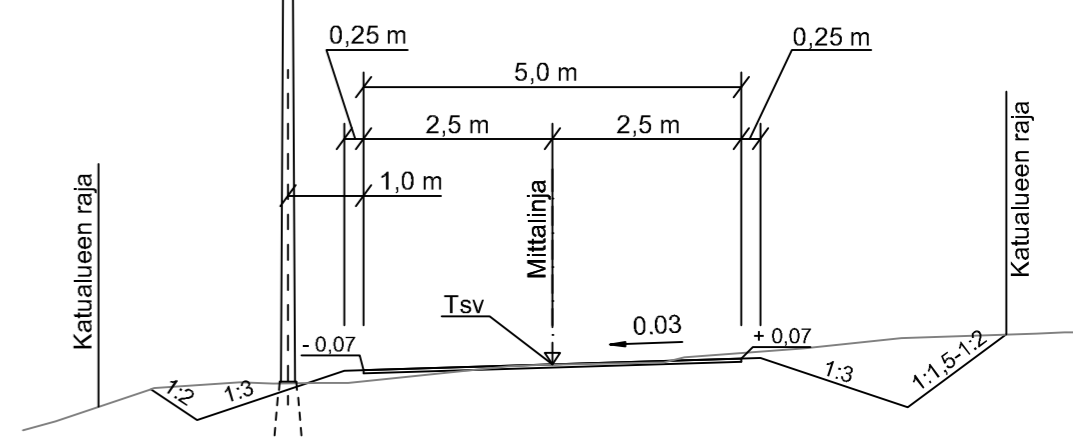
Vaakaelementit

Sivukaltevuus

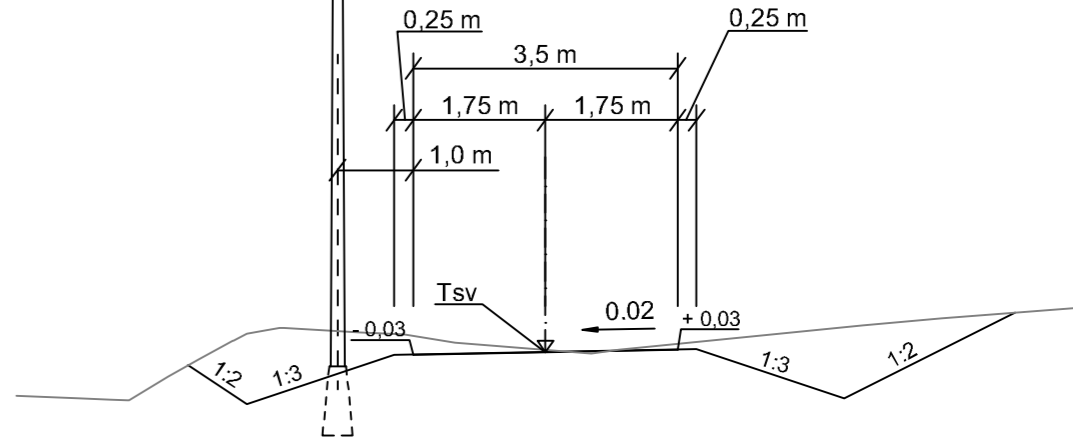


Suunnitelma on laadittu (EUREF) ETRS-GK26 koordinaattijärjestelmään ja N2000- korkeusjärjestelmään.

LUSIKKAKATU



JK+PP



KÄSITTELY	KÄSITTELIJÄ	PÄIVÄYS	ASIA NRO	MUUTOS	PÄIVÄYS	NIMI	LUKUM	TUNNUS
KORDE JA PIIRUSTUSLAJI			PIIRUSTUKSEN SISÄLTÖ			MITTAKAAVA		
SAVULAHTI LUSIKKAKATU JK+PP välillä Lusikkakatu - Ruokkeentie			Pituusleikkaus			1:1000 / 1:100		
KATUSUUNNITELMA			Tyyppipoikileikkaukset			1:100		
JYVÄSKYLÄN KAUPUNKI KAUPUNKIRAKENTEEN TOIMIALA		JYVÄSKYLÄN ENERGIA YHTIÖT		DESTIA OY, Infra-suunnittelu PL 553, Puustikatu 2-4 B 40101 JYVÄSKYLÄ 020 444 11 (vaihde) etunimi.sukunimi@destia.fi		KORKEUSJÄRJESTELMÄ N2000 KOORDINAATTIJÄRJESTELMÄ ETRS-GK26 PÄIVÄYS 16.5.2017 LIITTYVÄ PBR. R-2889 KORVAA PIIR NRO MUUTOS 34-3201		
LIIKENNE- JA VIHERALUEET PL 233, Hannikarsenkatu 17 40101 JYVÄSKYLÄ (014) 266 0000, Fax (014) 266 5108 etunimi.sukunimi@jkl.fi		Verkot PL 410, Kamminitie 2 40101 JYVÄSKYLÄ (014) 366 4000, Fax (014) 214 070 etunimi.sukunimi@jenergia.fi		SUUNN. Antti Kortelainen PROJIPAAL. Juha Antila		KORVATTU KUVATIEPOSTO: Pituusleikkaukset_Savulahti.dwg		
HYV.	TARK.	HYV.	TARK.	SUUNN.	KORVATTU			
GEO.	VIHER.	LIK.	HYV.	TARK.	PROJIPAAL.			