

Päälysrakenne
Putkien perustamistapa

Matka

Kadun rakenne

Kaltevuus / pyöristyssäde

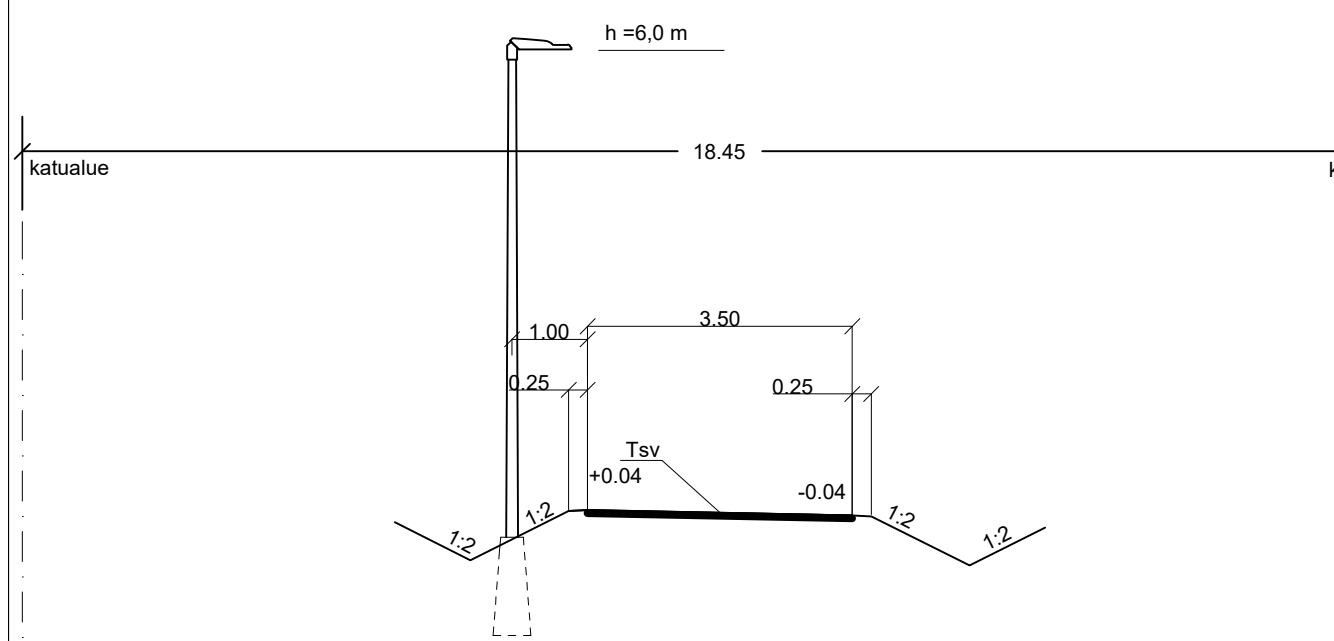
Tasausviivan korkeus

Maanpinnan korkeus

Kaarevuus

Ajoradan sivukaltevuus

JKPP välillä Raviraitti - Kõnkkõlä 3,5m



VESANGANTIE JKPP VÄLILLÄ RAVIRAITTI-KÕNKKÕLÄ KATU- JA RAKENNUSSUUNNITELMA		Pituusleikkaus Poikkileikkaus 1:1000 / 1:100 1:100
YVÄSKYLÄN KAUPUNKI KAUPUNKIRAKENTEEN TOIMIALA	YVÄSKYLÄN KAUPUNKI KAUPUNKIRAKENTEEN TOIMIALA	N2000 ETRS-GK26 64-1807 64-1808
LIKENTEEN- JA VIHERALUEET PL 233, Hämkinenkatu 17 00101 YVÄSKYLÄ (014) 266 0000, Fax: (014) 266 5108 etunimi.sukunimi@jka.fi	Maveplan Oy, Kuopion Toimisto Minna Cantininkatu 25, PL 1096 00101 YVÄSKYLÄ (017) 288 8130 etunimi.sukunimi@maveplan.fi	SUUNNITTELIJA Sanna Pitkanen KUVAUSKUSTANTO Janne Korhonen