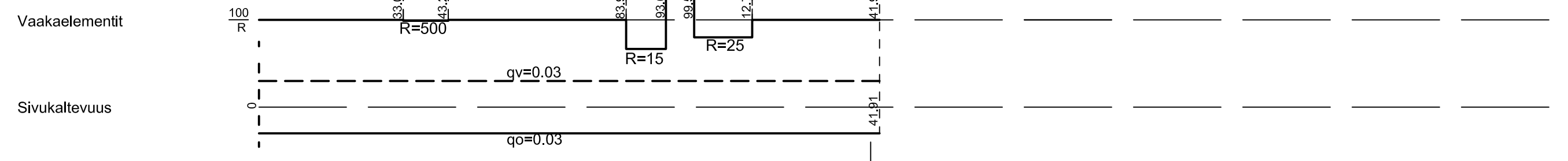
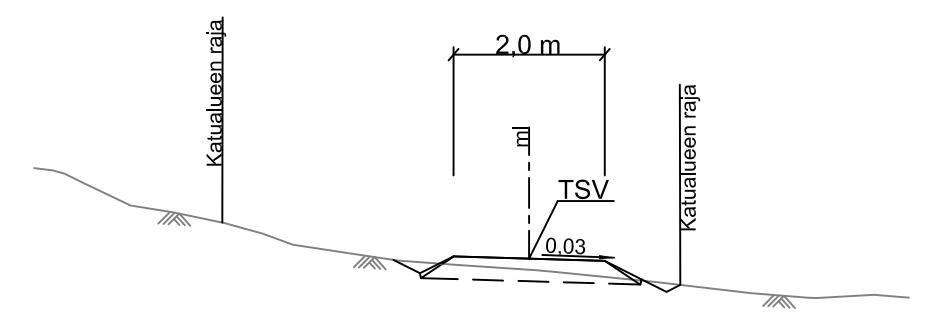


- Hulevesiviemäri  
Materiaali, putken pohjan korkeus  
Paalu, pituus/kaltevuus
- Jätevesiviemäri  
Materiaali, putken pohjan korkeus  
Paalu, pituus/kaltevuus
- Vesijohto  
Materiaali, putken laen korkeus  
Paalu, pituus/kaltevuus
- Kaivantojen luiskakaltevuus  
Johtojen perustus  
Kadun rakenne

TSV:n korkeus	89.28	89.30	89.13	88.40	87.57	87.27	86.97	86.67	86.37	85.87	85.27	84.76	84.25	83.49	
Maanpinnan korkeus	88.61	89.34	89.08	88.94	88.32	87.51	87.14	86.83	86.68	86.25	85.76	85.25	84.73	84.23	83.44



Pappilan uimarannan kevyen liikenteen väylä  
1:100



KÄSITTELY	KÄSITTELYÄ	PÄIVÄYS	ASIA NRO	MUUTOS	PÄIVÄYS	NIMI	LUKUMI	TUNNUS
KOHDE JA PIIRUSTUSLAJI					PIIRUSTUKSEN SISÄLTÖ			
<b>IKOLANMÄKI</b>					Pituusleikkaus 1:1000 / 1:100			
PAPPILAN UIMARANNAN KEVYEN LIIKENTEEN VÄYLÄ					Poikkileikkaus 1:100			
KATUSUUNNITELMA								
JYVÄSKYLÄN KAUPUNKI KAUPUNKIRAKENNE			JYVÄSKYLÄN KAUPUNKI KAUPUNKIRAKENNE		JYVÄSKYLÄN KAUPUNKI KAUPUNKIRAKENNE		KORKEUSJÄRJESTELMÄ	N2000
LIIKENNE- JA VIHERALUEET PL 233, Hannikaisenkatu 17 40101 JYVÄSKYLÄ (014) 266 0000, Fax (014) 266 5108 etunimi.sukunimi@jkl.fi			Verkot PL 410, Kamminie 2 40101 JYVÄSKYLÄ (014) 366 4000, Fax (014) 214 070 etunimi.sukunimi@energia.fi		KOORDINAATTIJÄRJESTELMÄ ETRS-GK26		PÄIVÄYS 5.9.2017	
SUUNN. Janne Jormalainen			KORVATTU 34-3215		LITTYY PIIR. 34-3214, 3-1752		KORVAUS PIIR NRO MUUTOS	
GEO. VIH. LIK.			HYV. TARK.		PROJPAAL.		KUVATEDOSTO 34-3215.dwg	