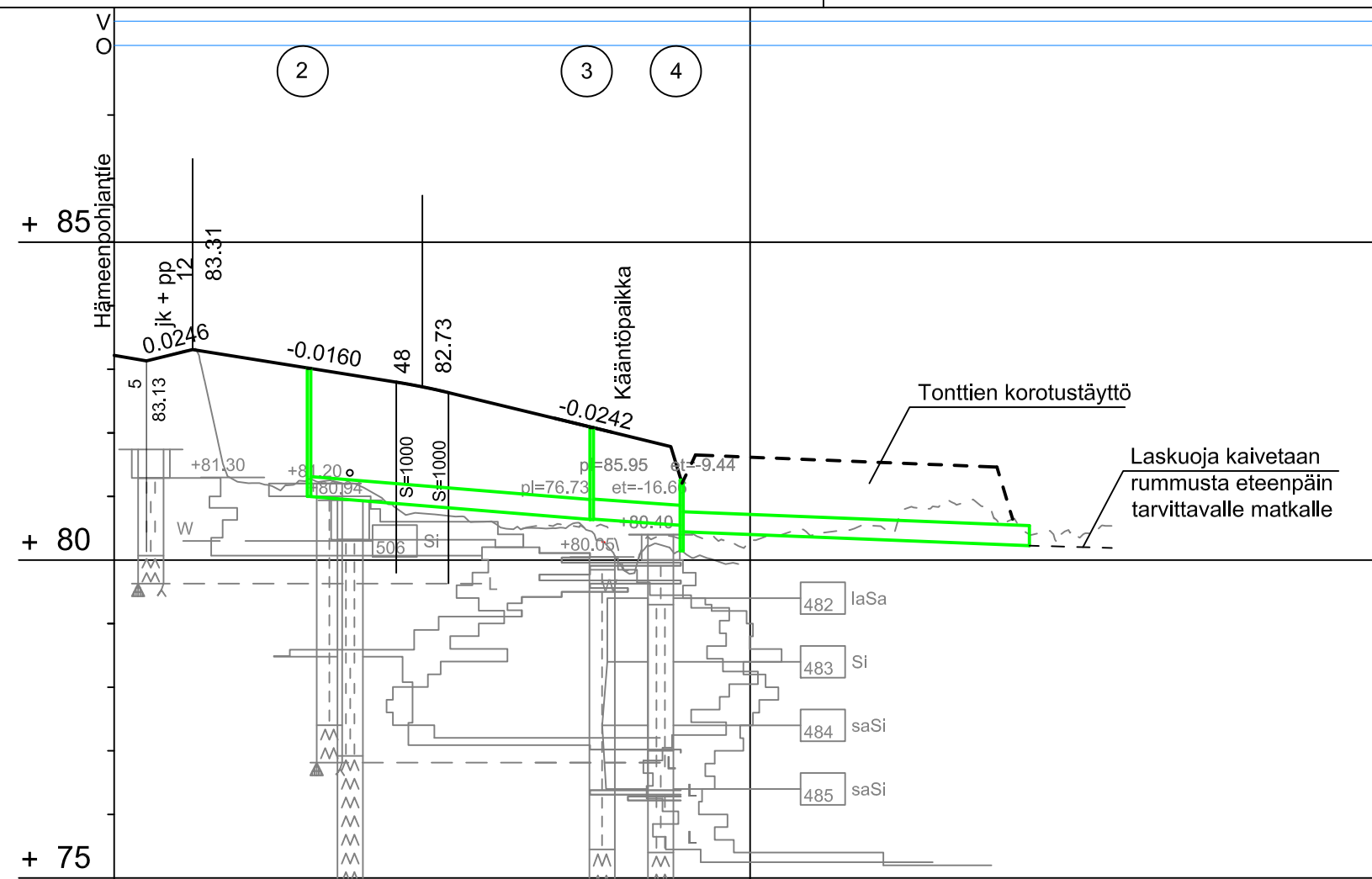


Sivuojat
Hulevesikaivot



Hulevesiviemäri
Materiaali, putken pohjan korkeus

Paalu, pituus/kaltevuus

Jätevesiviemäri
Materiaali, putken pohjan korkeus

Paalu, pituus/kaltevuus

Vesijohto
Materiaali, putken laen korkeus

Paalu, pituus/kaltevuus

Kaivantojen luiskakaltevuus

Johtojen perustus

Kadun rakenne

TSV:n korkeus

Maanpinnan korkeus

Vaakaelementit

Sivukaltevuus

81,00	80,64	80,64	80,55	80,44	80,23
-------	-------	-------	-------	-------	-------

31	45.52/0.0080	75	13.11/0.0070	89	54.68/0.0040	144
----	--------------	----	--------------	----	--------------	-----

--	--	--	--	--	--	--

--	--	--	--	--	--	--

--	--	--	--	--	--	--

--	--	--	--	--	--	--

--	--	--	--	--	--	--

--	--	--	--	--	--	--

--	--	--	--	--	--	--

--	--	--	--	--	--	--

--	--	--	--	--	--	--

--	--	--	--	--	--	--

--	--	--	--	--	--	--

--	--	--	--	--	--	--

--	--	--	--	--	--	--

--	--	--	--	--	--	--

--	--	--	--	--	--	--

--	--	--	--	--	--	--

--	--	--	--	--	--	--

--	--	--	--	--	--	--

--	--	--	--	--	--	--

--	--	--	--	--	--	--

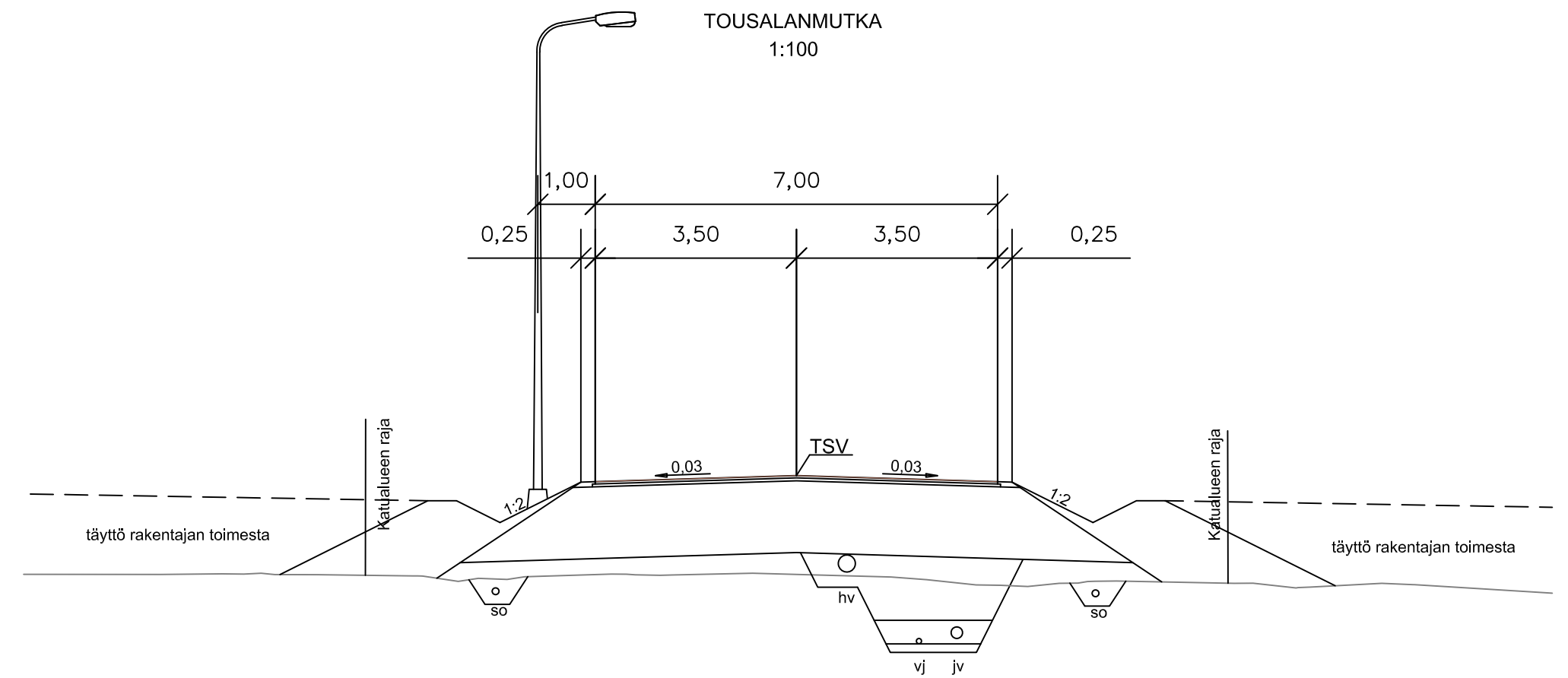
--	--	--	--	--	--	--

--	--	--	--	--	--	--

--	--	--	--	--	--	--

--	--	--	--	--	--	--

--	--	--	--	--	--	--



KÄSITTELY	KÄSITTELY	PÄIVÄYS	ASIA NRO	MUUTOS	PÄIVÄYS	NHR	LUKUM	TUNNUS
KOHDE JA PIIRUSTUSLAJI					PIIRUSTUKSEN SISÄLTÖ			
HÄMEENPOHJA					Pituusleikkaus		1:1000 / 1:100	
TOUSALANMUTKA					Poikkileikkaus		1:100	
KATUSUUNNITELMA								
JYVÄSKYLÄN KAUPUNKI KAUPUNKIRAKENNE		JYVÄSKYLÄN ENERGIA YHTIÖT		JYVÄSKYLÄN KAUPUNKI KAUPUNKIRAKENNE		KORKEUSJÄRJESTELMÄ N2000 PÄIVÄYS 29.5.2018 KOORDINAATTIJÄRJESTELMÄ ETRS-GK26		
LIIKENNE- JA VIHERALUEET PL 233, Hannikaisenkatu 17 40101 JYVÄSKYLÄ (014) 266 0000, Fax (014) 266 5108 etunimi.sukunimi@jkl.fi		Verkot PL 410, Kammitie 2 40101 JYVÄSKYLÄ (014) 366 4000, Fax (014) 214 070 etunimi.sukunimi@jenergia.fi		LIIKENNE- JA VIHERALUEET PL 233, Hannikaisenkatu 17 40101 JYVÄSKYLÄ (014) 266 0000, Fax (014) 266 5108 etunimi.sukunimi@jkl.fi		LIITTY PIR. 34-3253 KORVAA PIR NRO MUUTOS		
HYV. V-J Koskinen TARK.		HYV. Juha Kettunen TARK.		SUUNN. Jouko Manninen		KORVATTU 34-3254		
GEO.		VHER.		LIK.		PROJPAAL.		
						KUVATEDOSTO: 34-3254.dwg		