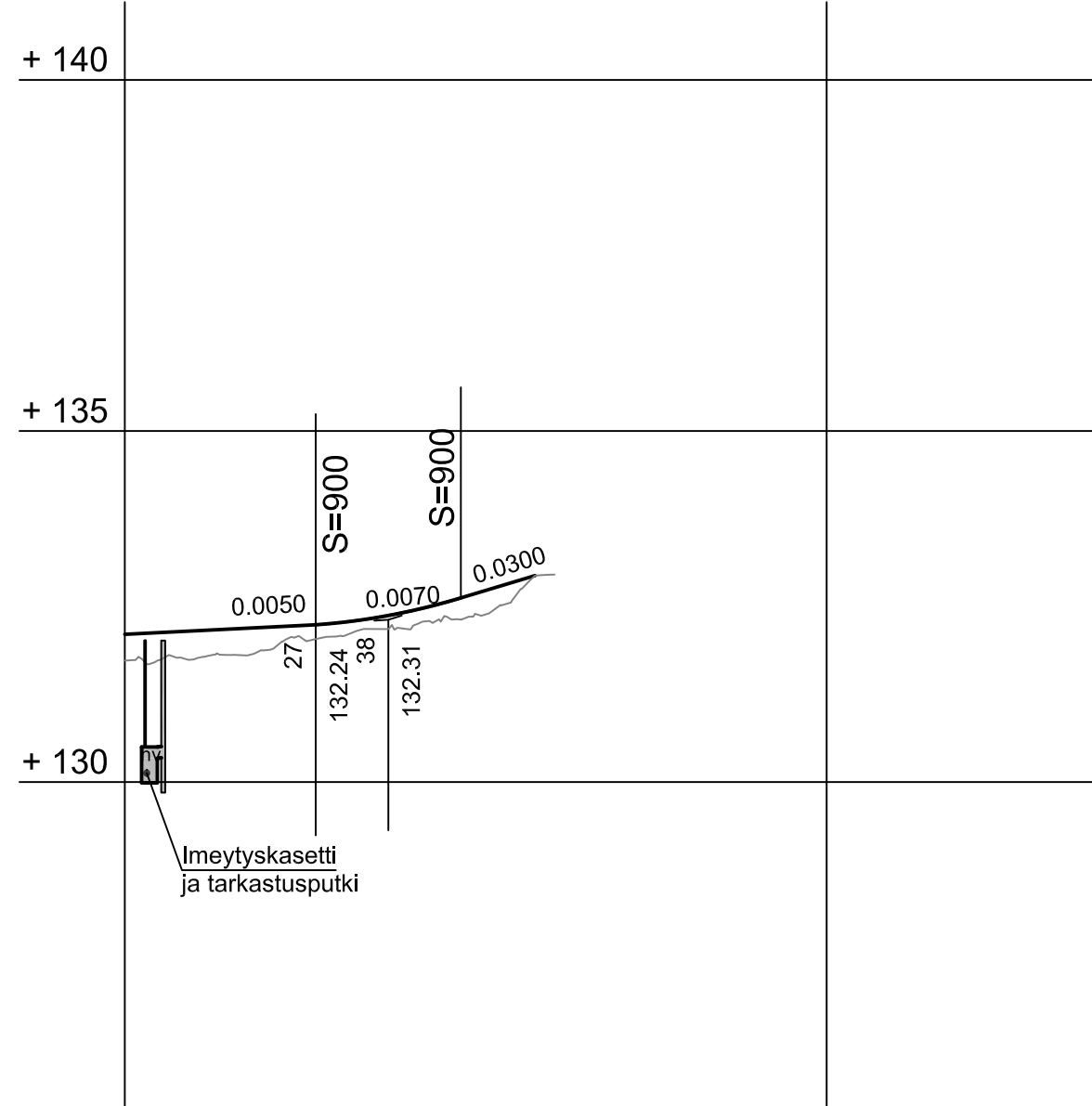


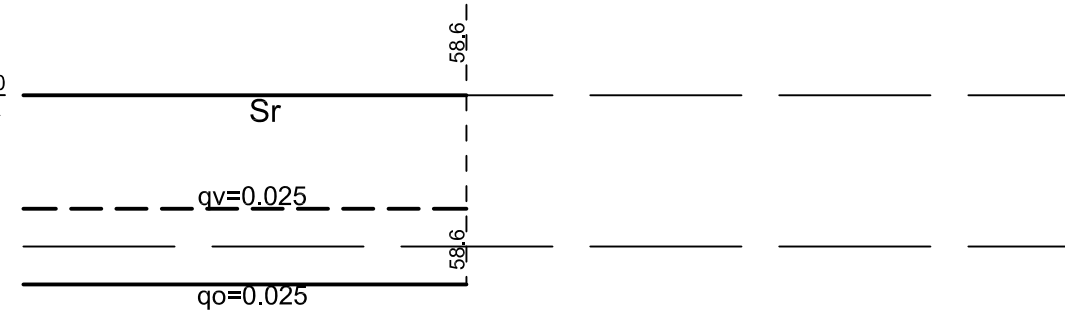
Hulevesikaivot
Jätevesikaivot



Hulevesiviemäri
Materiaali, putken pohjan korkeus
Paalu, pituus/kaltevuus
Jätevesiviemäri
Materiaali, putken pohjan korkeus
Paalu, pituus/kaltevuus
Vesijohto
Materiaali, putken laen korkeus
Paalu, pituus/kaltevuus
Kaivantojen luiskakaltevuus
Johtojen perustus
Kadun rakenne

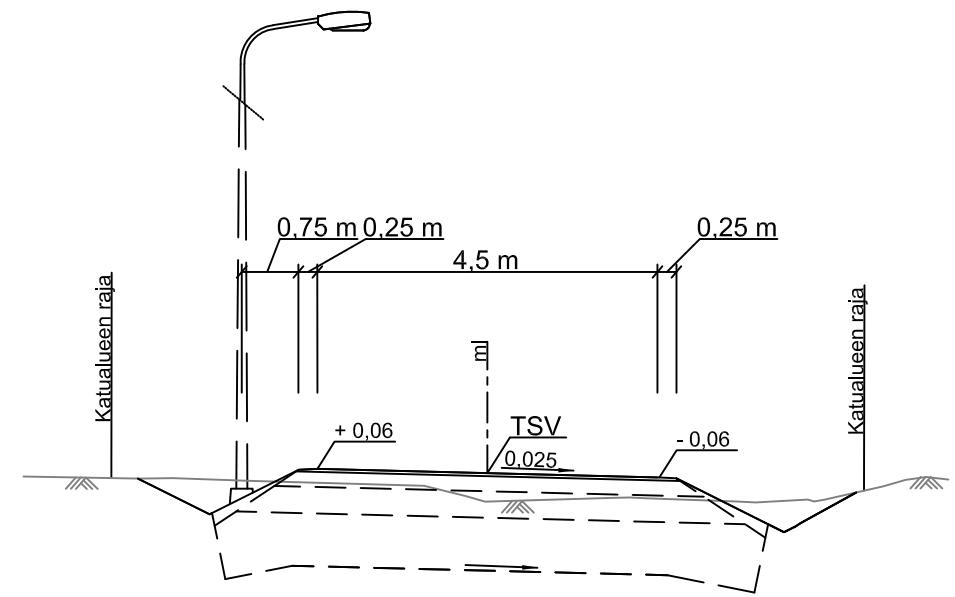
130.34	130.35	160 M-Sn8				
5	0.87/0.0116					
5uF-1290						
132.10	132.15	132.20	132.26	132.42	132.69	
131.73	131.75	131.88	132.07	132.18	132.39	
				132.95		

TSV:n korkeus
Maanpinnan korkeus



Vaakaelementit
Sivukaltevuus

OSKARINKUJA
1:100



KÄSITTELY	KÄSITTELIJÄ	PÄIVÄYS	ASIA NRO	MUUTOS	PÄIVÄYS	NIMI	LUKUM	TUNNUS
KOHDE JA PIIRUSTUSLAJI					PIIRUSTUKSEN SISÄLTÖ		MITTAKAAVA	
TIKKA-MANNILA OSKARINKUJA					Pituusleikkaus Poikkileikkaus		1:1000 / 1:100 1:100	
KATUSUUNNITELMA								
JYVÄSKYLÄN KAUPUNKI KAUPUNKIRAKENNE		JYVÄSKYLÄN ENERGIA -YHTIÖT-		JYVÄSKYLÄN KAUPUNKI KAUPUNKIRAKENNE		KORKEUSJÄRJESTELMA	N2000	PÄIVÄYS
						KOORDINAATTIJÄRJESTELMÄ	ETRS-GK26	
LIIKENNE- JA VIHERALUEET PL 233, Hannikaisenkatu 17 40101 JYVÄSKYLÄ (014) 266 0000, Fax (014) 266 5108 etunimi.sukunimi@jkl.fi		Verkot PL 410, Kammintie 2 40101 JYVÄSKYLÄ (014) 366 4000, Fax (014) 214 070 etunimi.sukunimi@jenergia.fi				LIITTYY PIIR.	34-3181	
HYV.		TARK.		SUUNN.		KORVAA	PIIR NRO	MUUTOS
				Janne Jormalainen		KORVATTU	3-1737	
GEO.	VIHER	LIIK	HYV.	TARK.	PROJ.PÄÄL.	KUVATIEDOSTO:		
						3-1737.dwg		