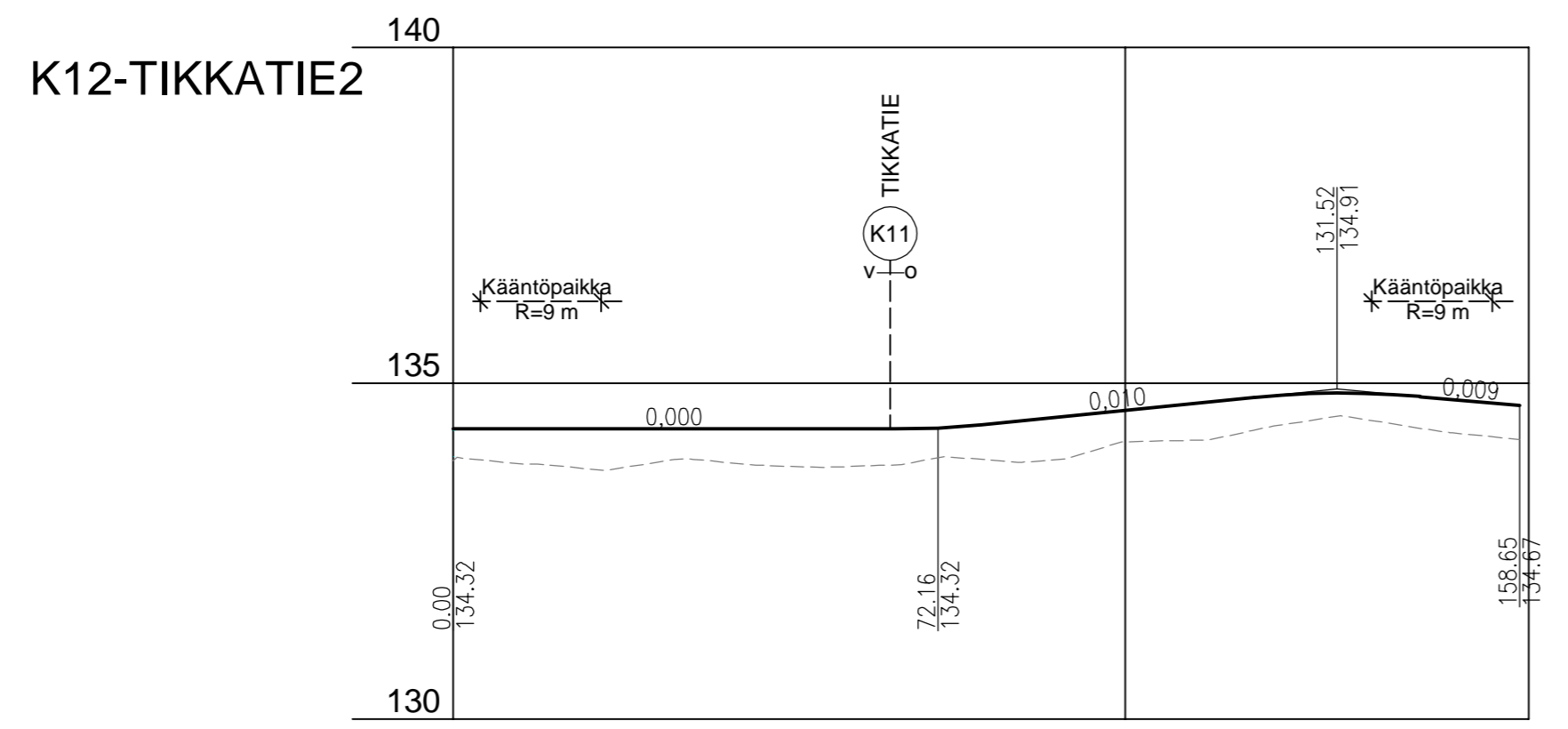
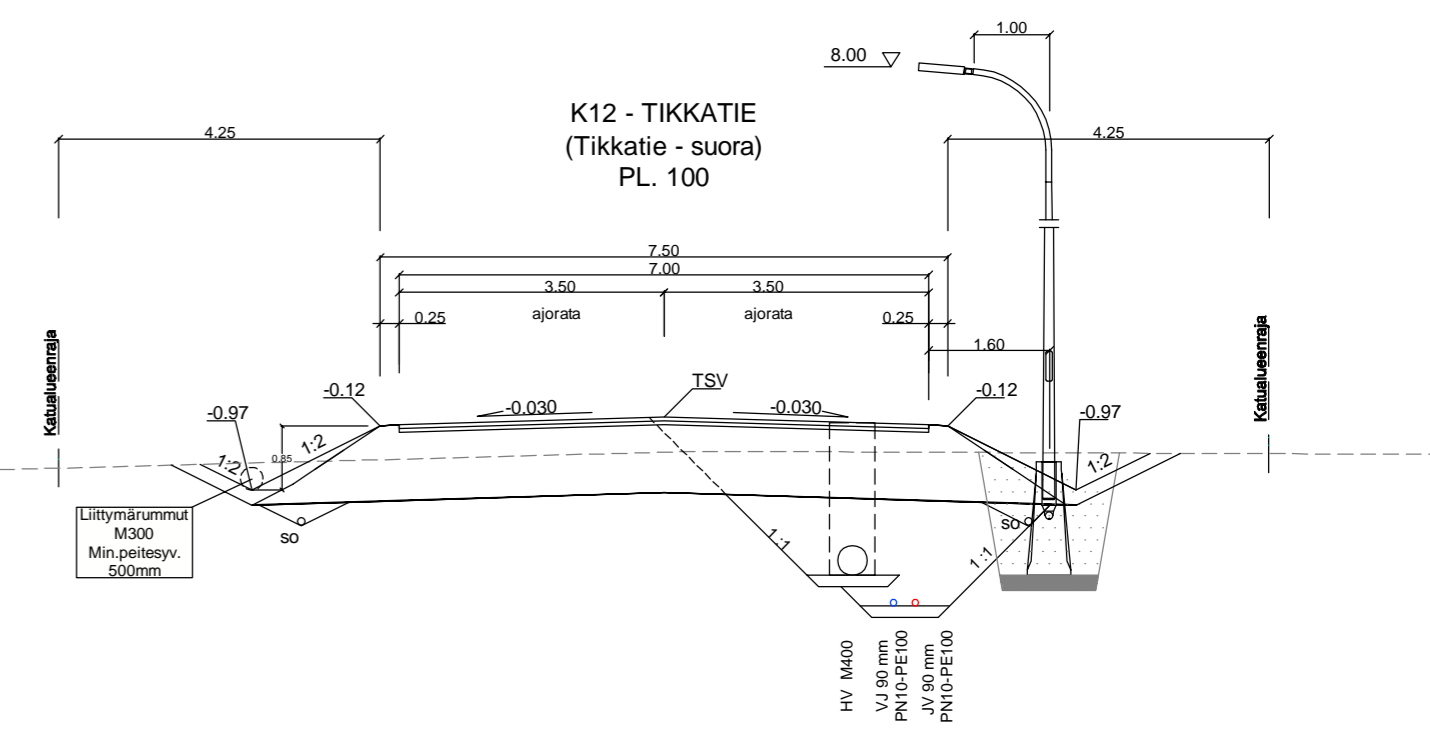


Suunnitelma on laadittu (EUREF) ETRS-GK26 koordinaattijärjestelmään ja N2000- korkeusjärjestelmään.



Hulevesiviemäri																	
Materiaali, putken pohjan korkeus																	
Paalu, pituus/kaltevuus																	
Jätevesiviemäri																	
Materiaali, putken pohjan korkeus																	
Paalu, pituus/kaltevuus																	
Vesijohto																	
Materiaali, putken laen korkeus																	
Paalu, pituus/kaltevuus																	
Johtojen perustus																	
Kadun rakenne																	
Matka	65.66	13	40.52	24.7	14.78												
Kaltevuus/säde	0	S=1300	0.01	S=1300	-0.009												
TSV:n korkeus	134.32	134.32	134.32	134.32	134.32	134.32	134.32	134.33	134.40	134.50	134.60	134.70	134.80	134.85	134.83	134.75	134.67
Maanpinnan korkeus	133.85	133.80	133.73	133.82	133.83	133.76	133.77	133.85	133.86	133.86	134.13	134.15	134.32	134.48	134.39	134.25	134.65
Vaakaelementit	Sr																
Sivukaltevuus	qv=0.030 qo=0.030																



KÄSITTELY	KÄSITTELYJÄ	PÄIVÄYS	ASIA NRO	MUUTOS	PÄIVÄYS	NIMI	LUKUM	TUNNUS
KOHDE JA PIIRUSTUSLAJI					PIRUSTUKSEN SISÄLTÖ			
Tikkatie					Pituusleikkaus			
62. TIKKAKOSKI					Tyyppipoikkileikkaus			
KATUSUUNNITELMA					K12-Tikkatie2			
KÄSITTELY					MITTAKAAVA			
KÄSITTELYJÄ					1:1000 / 1:100			
PÄIVÄYS					1:100			
ASIA NRO					KORKEUSJÄRJESTELMÄ			
21.5.2024					N2000			
MUUTOS					KOORDINAATTIJÄRJESTELMÄ			
ETRS-GK26					LITTYY PIIR.			
KADUT JA PUISTOT					KORVAA			
PL 233, Hannikaisenkatu 17					PIIR NRO			
40101 JYVÄSKYLÄ					MUUTOS			
(014) 569 0000					34-3582			
etunimi.sukunimi@jyvaskyla.fi					KUVATEDOSTO:			
HYV. V-J Koskinen					TARK. Jukka Valkonen			
TARK. Jouko Manninen					PROJPAAL. Timo Laurinmäki			
HYV.					TARK.			
GEO.					VIHER.			
LIIK.					HYV.			
TARK.					TARK.			