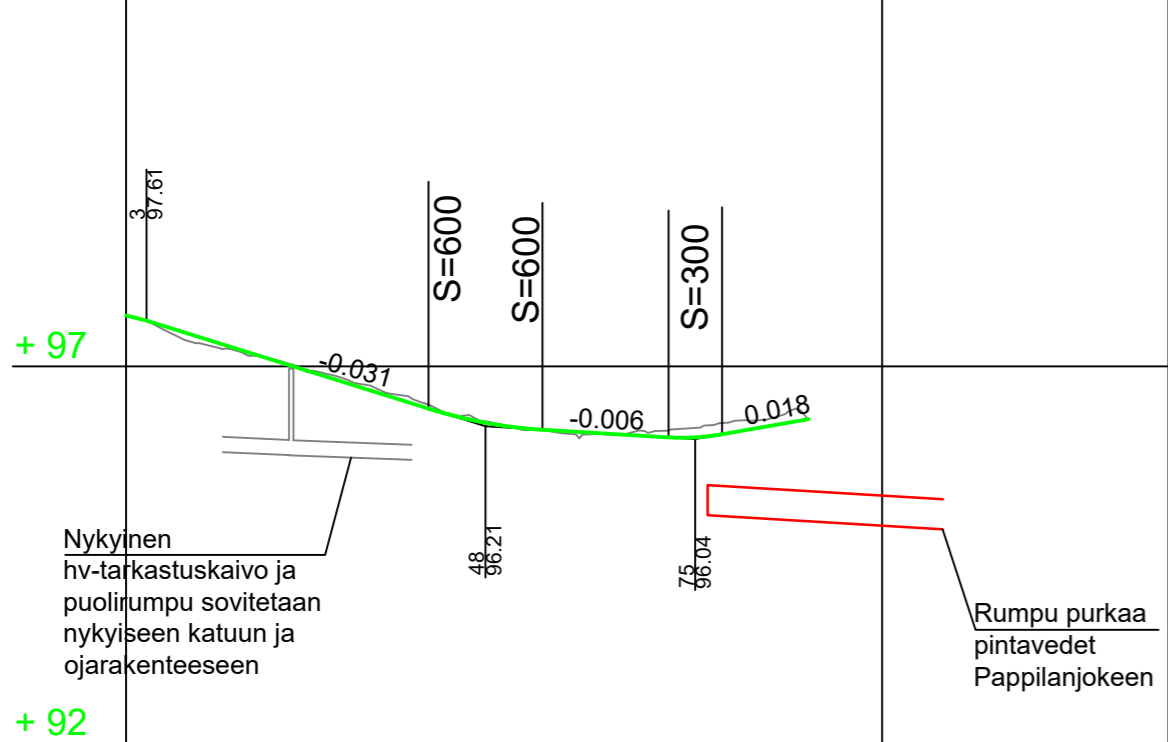


Sivuojat
Hulevesikaivot
Jätevesikaivot

JOKELANKUJA + 102

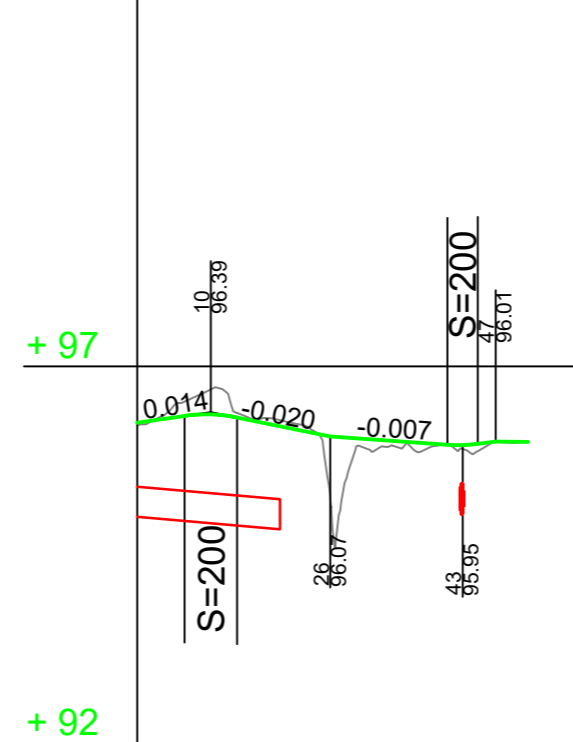


Hulevesiviemäri
Materiaali, putken pohjan korkeus
Paalu, pituus/kaltevuus
Jätevesiviemäri
Materiaali, putken pohjan korkeus
Paalu, pituus/kaltevuus
Vesijohto
Materiaali, putken laen korkeus
Paalu, pituus/kaltevuus
Kaivantojen luiskakaltevuus
Johtojen perustus
Kadun rakenne

TSV:n korkeus	97.67	97.38	97.07	96.75	96.44	96.21	96.13	96.07	96.12	96.30
Maanpinnan korkeus	97.67	97.30	97.08	96.79	96.49	96.21	96.05	96.15	96.27	96.33
Vaakaelementit	0.00	Sr								90.27
Sivukaltevuus	0.00	qv=0.030								90.27
		qo=0.030								

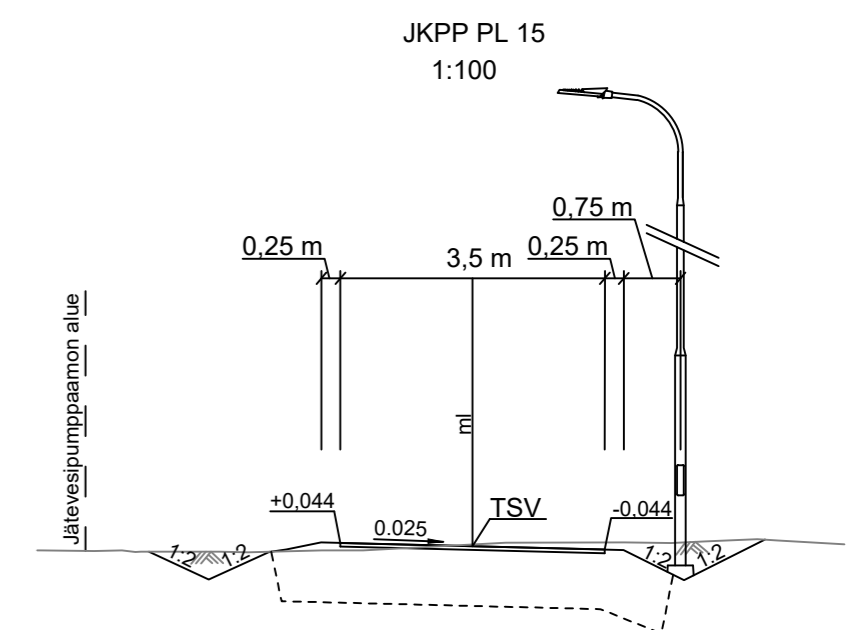
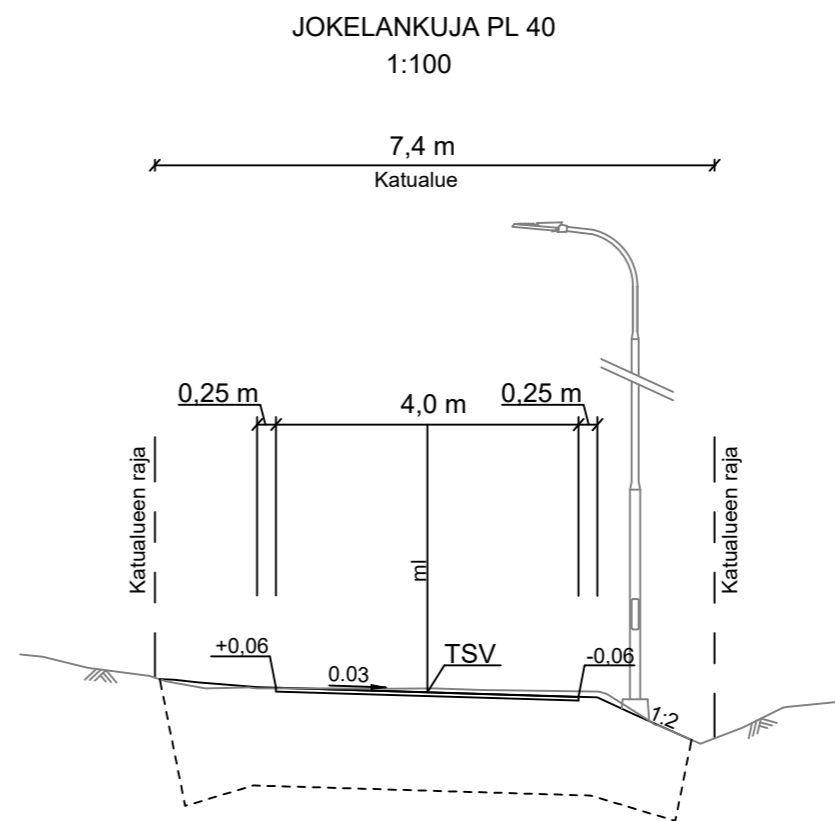
Sivuojat
Hulevesikaivot
Jätevesikaivot

JKPP + 102



Hulevesiviemäri
Materiaali, putken pohjan korkeus
Paalu, pituus/kaltevuus
Jätevesiviemäri
Materiaali, putken pohjan korkeus
Paalu, pituus/kaltevuus
Vesijohto
Materiaali, putken laen korkeus
Paalu, pituus/kaltevuus
Kaivantojen luiskakaltevuus
Johtojen perustus
Kadun rakenne

TSV:n korkeus	96.26	96.36	96.19	96.04	95.97	96.00
Maanpinnan korkeus	96.22	96.71	96.26	95.92	95.96	95.99
Vaakaelementit	0.00	11.82	26.31	41.97	51.71	
Sivukaltevuus	0.00	qv=0.025				51.71
		qo=0.025				



KÄSITTELY	KÄSITTELY	PÄIVÄYS	ASIA NRO	MUUTOS	PÄIVÄYS	NIMI	LUKUM.	TUNNUS	
KOHDE JA PIIRUSTUSALA				PIIRUSTUKSEN SISÄLTÖ				MITTAKAAVA	
JOKELANKUJA SEKÄ JKPP				Pituusleikkaus				1:1000 / 1:100	
42. MANNISENMÄKI				Tyyppipoikkileikkaus				1:100	
KATUSUUNNITELMA									
JYVÄSKYLÄN KAUPUNKI KAUPUNKIRAKENNEPALVELUT			ALVA			JYVÄSKYLÄN KAUPUNKI KAUPUNKIRAKENNEPALVELUT			
KADUT JA PUUSTOT PL 233, Hannikaisenkatu 17 40101 JYVÄSKYLÄ (014) 569 0000 etunimi.sukunimi@jyvaskyla.fi			Verkot PL 410, Kammitie 2 40101 JYVÄSKYLÄ (014) 366 4000, Fax (014) 214 070 etunimi.sukunimi@alva.fi			KADUT JA PUUSTOT PL 233, Hannikaisenkatu 17 40101 JYVÄSKYLÄ (014) 569 0000 etunimi.sukunimi@jyvaskyla.fi			
KORDINAATTIJÄRJESTELMÄ ETRS-GK26			KORKEUSJÄRJESTELMÄ N2000			PÄIVÄYS 31.10.2023			
LITTYY PIIR. 34-3553, 34-3555			KORVAA PIIR NRO 34-3554			MUUTOS			
SUUNN. Johanna Savolainen			TARK. 			SUUNN. 			
GEO.			VIHER.			LIK.			
HYV.			TARK.			SUUNN.			
PROJ.PÄÄL.			KUVATEDOSTO:			34-3554.dwg			