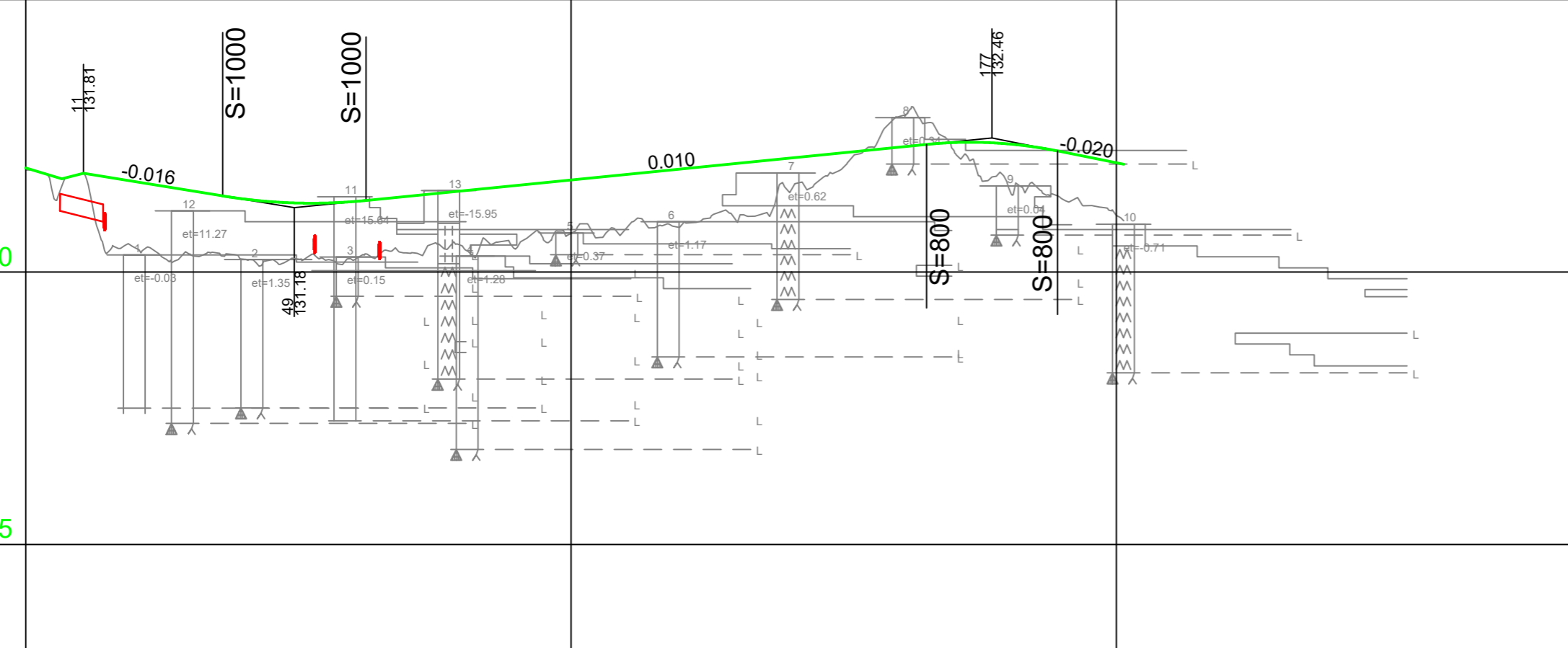
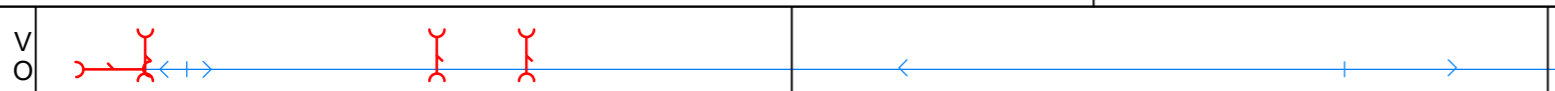


Sivuojat  
Hulevesikaivot  
Jätevesikaivot

+ 135

+ 130

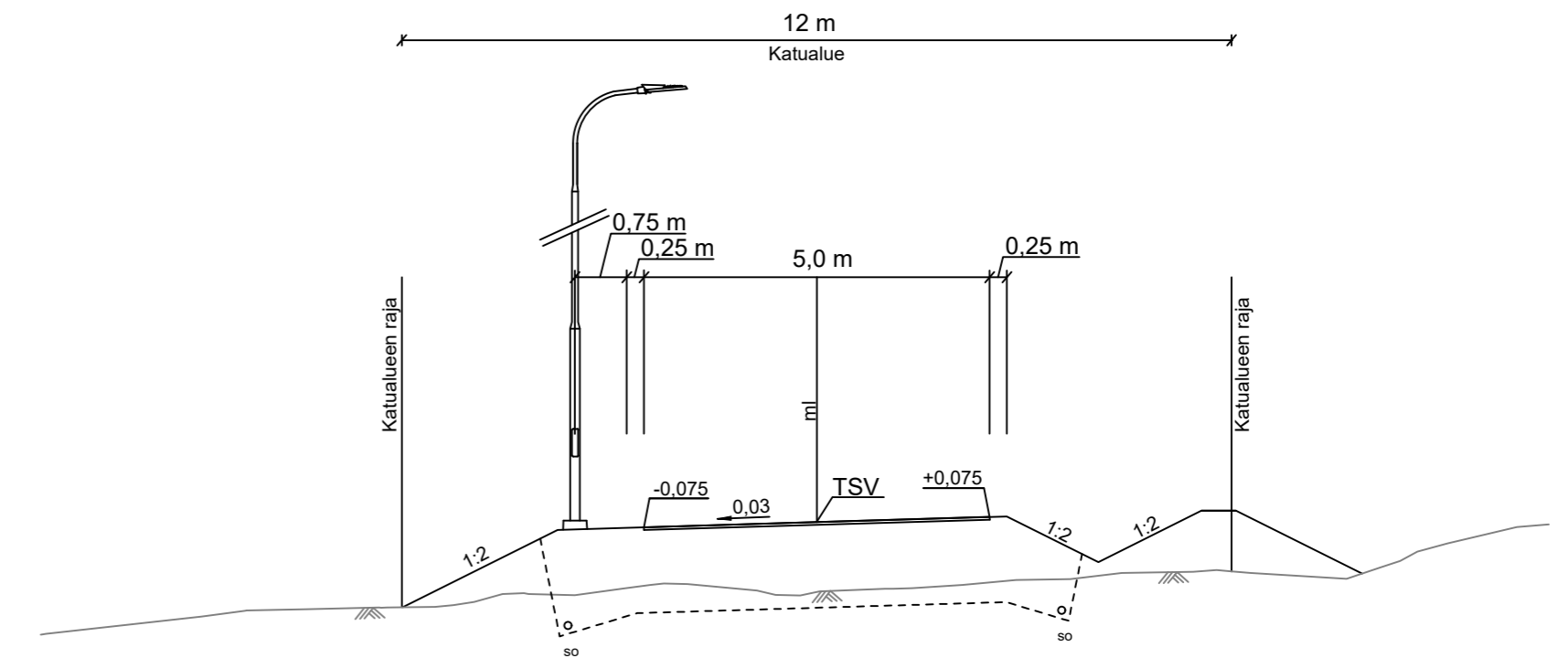
+ 125



Hulevesiviemäri  
Materiaali, putken pohjan korkeus  
Paalu, pituus/kaltevuus  
Jätevesiviemäri  
Materiaali, putken pohjan korkeus  
Paalu, pituus/kaltevuus  
Vesijohto  
Materiaali, putken laen korkeus  
Paalu, pituus/kaltevuus  
Kaivantojen luiskakaltevuus  
Johtojen perustus  
Kadun rakenne

	131.91	131.79	131.66	131.49	131.34	131.26	131.29	131.39	131.49	131.59	131.68	131.79	131.89	131.99	132.09	132.19	132.29	132.37	132.35	132.20	132.00
TSV:n korkeus	131.87	131.80	130.45	130.33	130.23	130.24	130.21	130.35	130.48	130.44	130.71	130.78	130.83	130.98	131.46	131.93	132.85	132.25	131.63	131.34	131.04
Maanpinnan korkeus	0.00	33.82	53.46	60.50	72.68	94.59	105.92	150	200	201.36											
Vaakaelementit	0.00	R=25	R=30	R=30																	
Sivukaltevuus	0.00	qo=0,03	qv=0,03																		

HOHKASUONPOLKU PL 80  
1:100



KÄSITTELY	KÄSITTELIÄ	PÄIVÄYS	ASIA NRO	MUUTOS	PÄIVÄYS	NIMI	LUKUM	TUNNUS
KOHDE JA PIIRUSTUSLAJI				PIIRUSTUKSEN SISÄLTÖ				MITTAKAAVA
HOHKASUONPOLKU 65. SULUNPERÄ				Pituusleikkaus Tyyppipoikkileikkaus				1:1000 / 1:100 1:100
KATUSUUNNITELMA								
JYVÄSKYLÄN KAUPUNKI KAUPUNKIRAKENNEPALVELUT				JYVÄSKYLÄN KAUPUNKI KAUPUNKIRAKENNEPALVELUT		KORKEUSJÄRJESTELMÄ N2000	PÄIVÄYS 3.8.2023	
KADUT JA PUISTOT PL 233, Hannikaisenkatu 17 40101 JYVÄSKYLÄ (014) 569 0000 etunimi.sukunimi@jyvaskyla.fi		Verkot PL 410, Pagaritehtaankatu 9 40101 JYVÄSKYLÄ (014) 366 4000 etunimi.sukunimi@alva.fi		KADUT JA PUISTOT PL 233, Hannikaisenkatu 17 40101 JYVÄSKYLÄ (014) 569 0000 etunimi.sukunimi@jyvaskyla.fi		LITTYY PIIR.	44-3393	
HYV.	V-J Koskinen	TARK.	T. Koikkalainen	HYV.		KORVAA	PIIR NRO	
GEO.		VIHER.		LIK.		KORVATTU	34-3549	
SUUNN. Johanna Savolainen						KORVATTU	34-3549	
PROJ.PÄÄL.						KUVAIDEDOSTO: 34-3549_44-3392_Hohkasuonpolku_LP_jkpp_piltteik_KS.dwg		