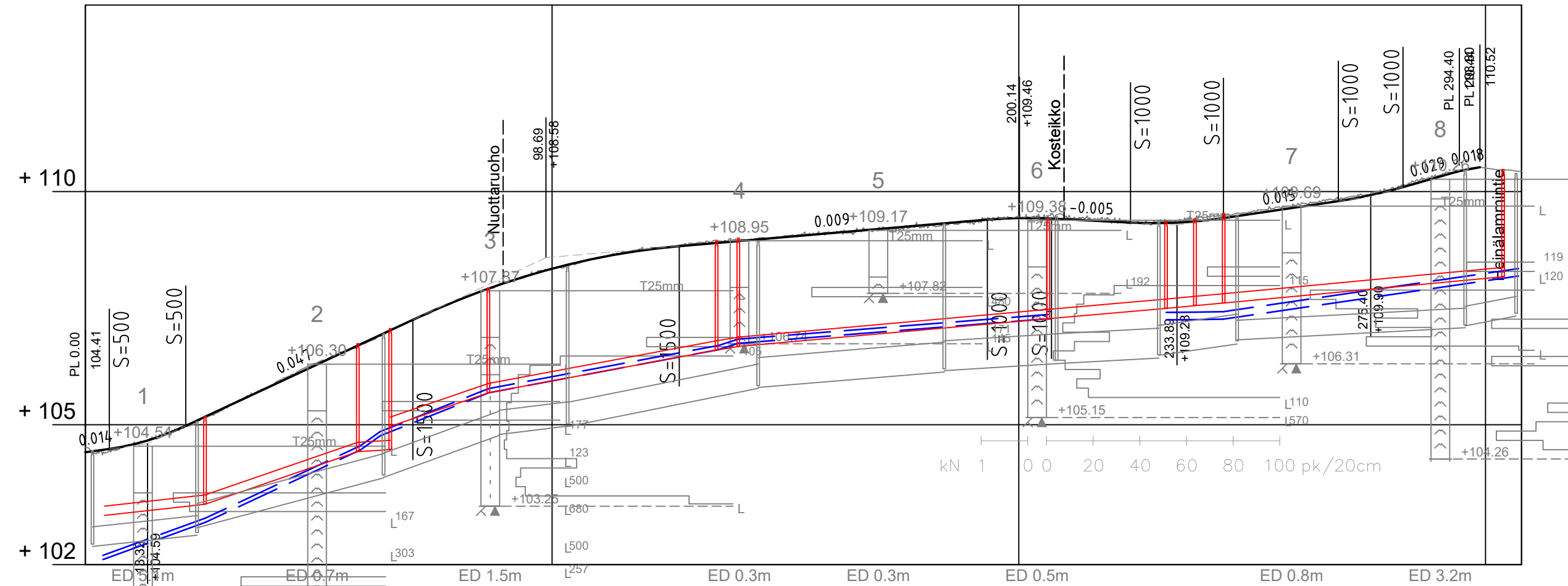


Jätevesikaivot



RAK. Hulevesiviemäri

Materiaali, putken pohjan korkeus

Paalu, pituus/kaltevuus

Jätevesiviemäri

Materiaali, putken pohjan korkeus

Paalu, pituus/kaltevuus

Vesijohto

Materiaali, putken laen korkeus

Paalu, pituus/kaltevuus

Kaivantojen luiskakaltevuus

Johtojen perustus

Kadun rakenne

TSV:n korkeus

Maanpinnan korkeus

Paalutus

Vaakaelementit

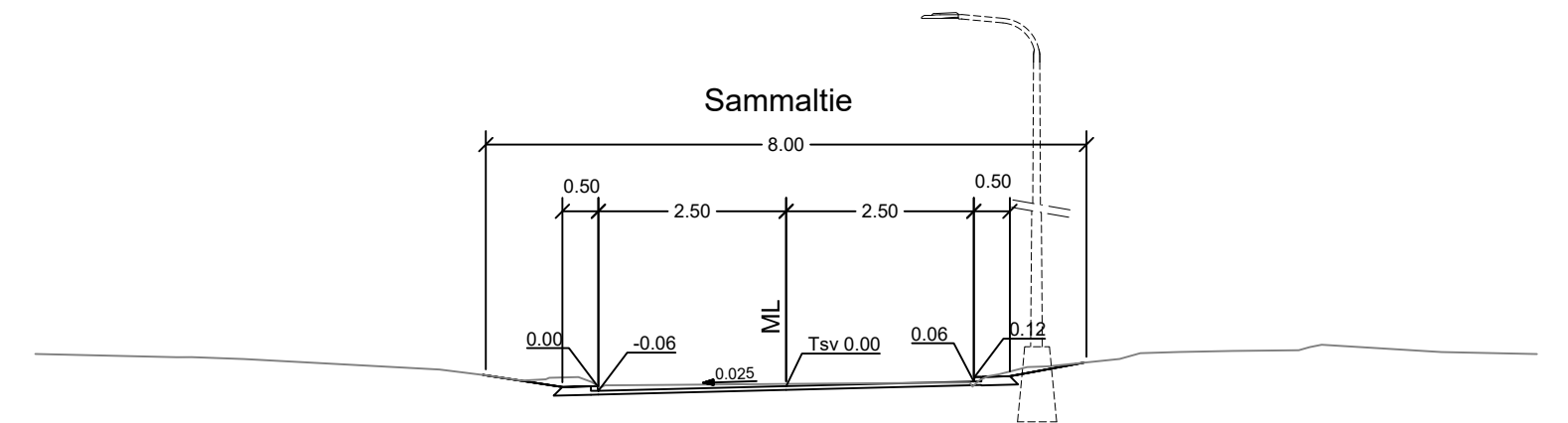
100/R

Sivukaltevuus

qo=2.5%

qv=-2.5%

Samaltie



KÄSITELLY	KÄSITELIÄ	PÄIVÄYS	ASIA NRO	MUUTOS	PÄIVÄYS	NPI	LUKUM	TUNNUS
KOHDE JA PIIRUSTUSLAJI		PIRUSTUKSEN SISÄLTÖ			MITTAKAAVA			
JYVÄSKYLÄN KAUPUNKI		Pituusleikkaus			1:1000/1:100			
Heinälampi		Tyyppipoikkileikkaus			1:100			
Samaltie								
KATUSUUNNITELMA								
						KORKEUSJÄRJESTELMÄ	N2000	PÄIVÄYS
						14.2.2022		
						KOORDINAATTIJÄRJESTELMÄ		
						ETRS-GK26		
LIKENNE- JA VIHERALUEET PL 233, Hannikaisenkatu 17 40101 JYVÄSKYLÄ (014) 266 0000, Fax (014) 266 5108 etunimi.sukunimi@jyvaskyla.fi		Verkot PL 410, Kammitie 2 40101 JYVÄSKYLÄ (014) 366 4000, Fax (014) 214 070 etunimi.sukunimi@alva.fi		AFRY Finland Oy Puistokatu 2-4 D 01010 JYVÄSKYLÄ 010 3311 etunimi.sukunimi@afry.com		LITTYNY PIIR.		R-3071
HYV.		TARK.		HYV.		TARK.		SUUNN.
								A.Santala
GEO.		VIHER.		LIK.		HYV.		TARK.
								PROJEKTI
								T.Sandberg
								KUVATEOSTO:
								xx-xxxx.dwg