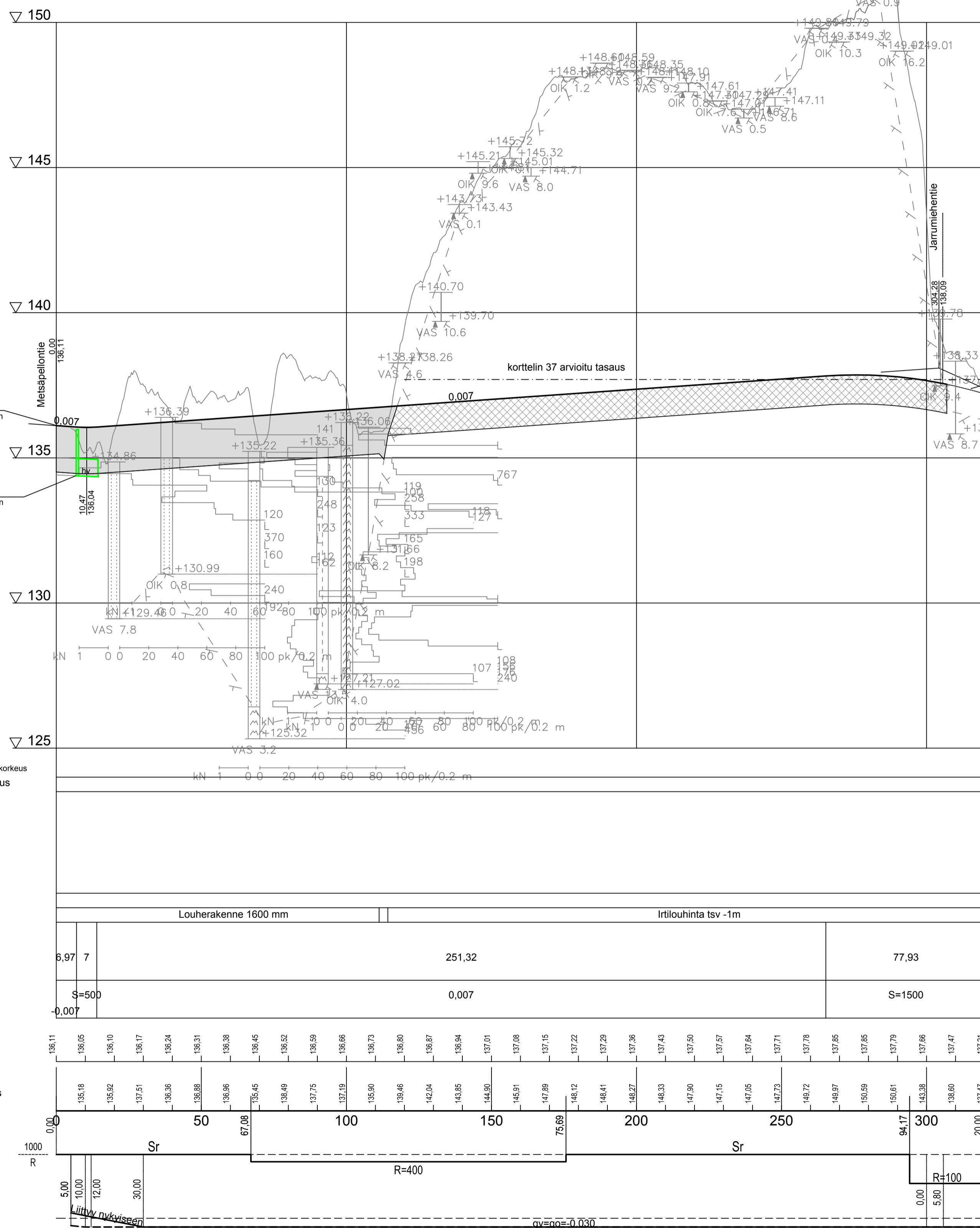
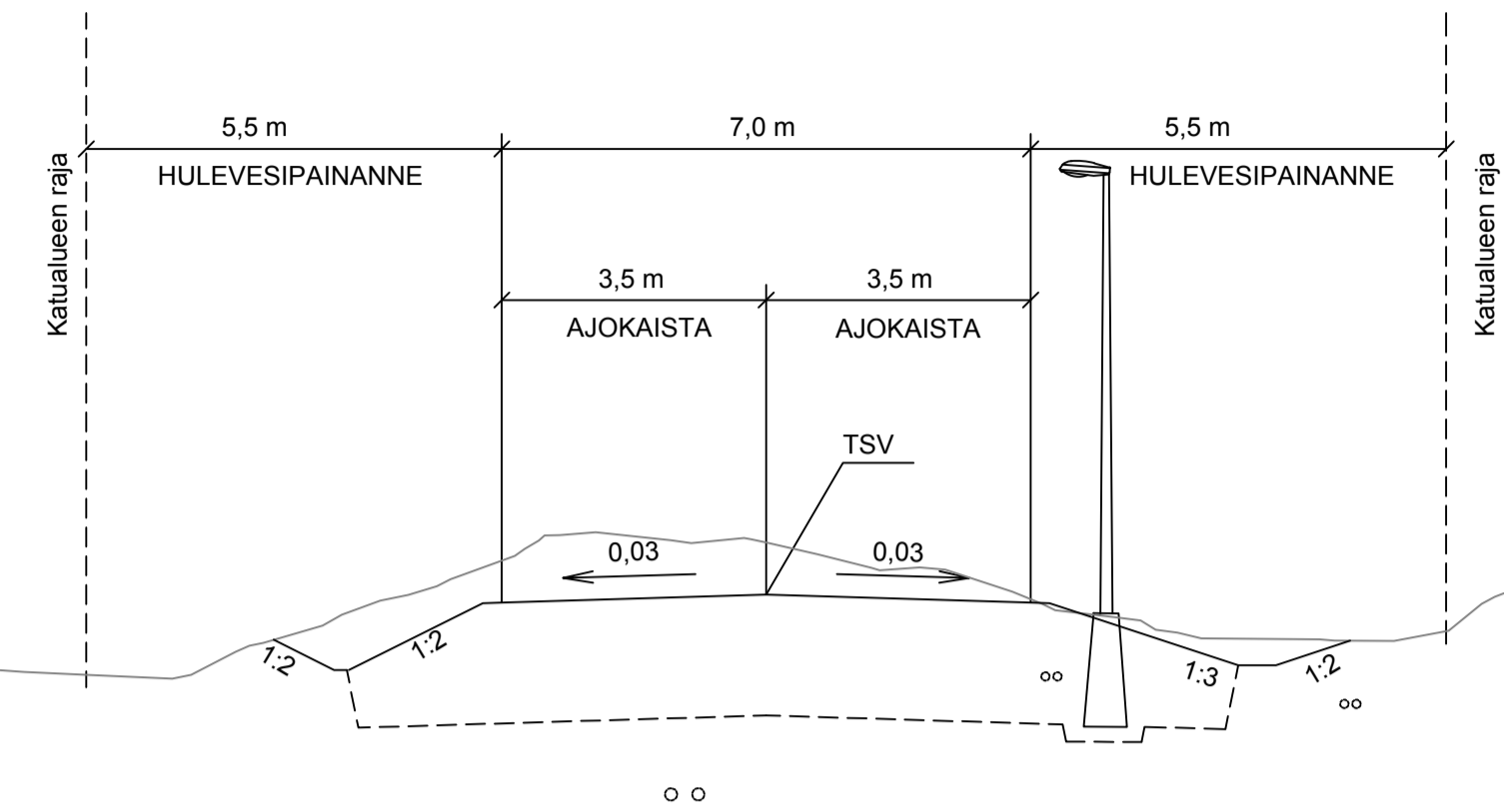


YRITYSTIE



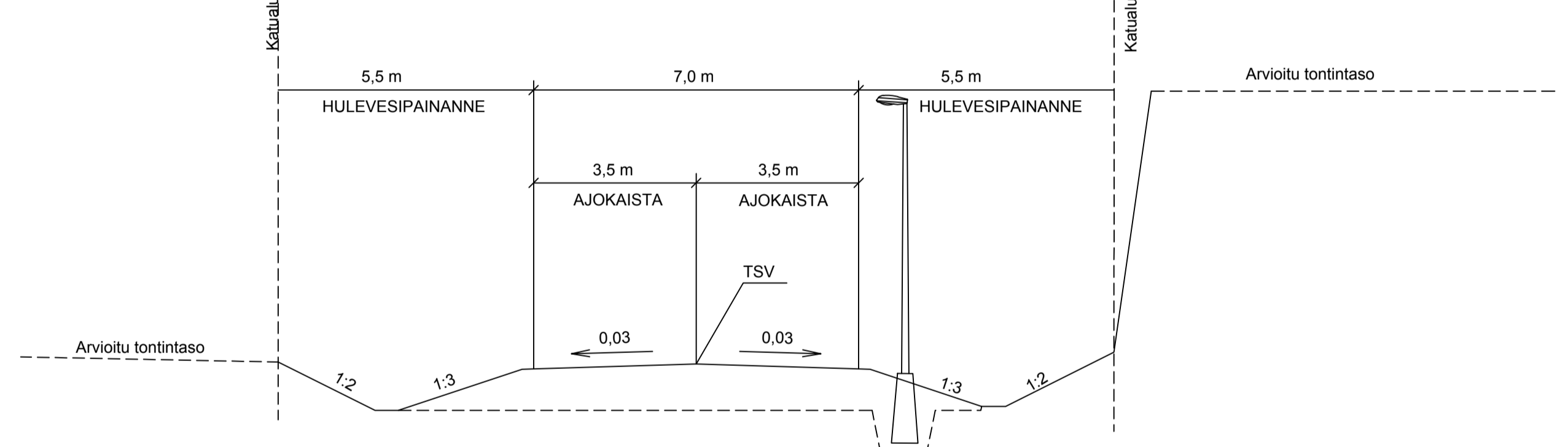
YRITYSTIE pl 100

Tyypipolkkileikkaus



YRITYSTIE pl 250

Tyypipolkkileikkaus



KÄSITTELY KÄSITTELY PÄIKKÄYS LAADUNV. HÄIRIÖT		PÄIKKÄYS PÄIKKÄYS LÄMPÖ TUNNUS	
HUHTASUO/ANKERIASJÄRVI YRITYSTIE VÄLILLÄ METSÄPELLONTIE-JARRUMIEHENTIE KATUSUUNNITELMA		Pituusleikkaus Poikkileikkaus	1:1000 / 1:100 1:100
JYVÄSKYLÄN KAUPUNKI KAUPUNKIRAKENNEPALVELUT		ALVA	SITOWISE
LISÄTIED. JA VIERAILIET PL 233, Hyytiäinenkatu 17 40100 JYVÄSKYLÄ 0151 264 4000, Fax 0151 264 5198 etunnimi.suuronen@jyvaskyla.fi		Yhteyshenkilö PL 419, Keskitehtävä 2 40100 JYVÄSKYLÄ 02051 743 8000 etunnimi.suuronen@sitowise.com	KORKEUSJÄRKESTELÖ N2000 PÄIVÄYS 20.XX.2021 KOHDEMAITTUKÄESTELÖ ETRS-GK26
LITTY PIR R-3081		KORVAUS PÄIVÄTYS 1-0891	NÄKYMÄ TUUNNUS 1-0891.dwg