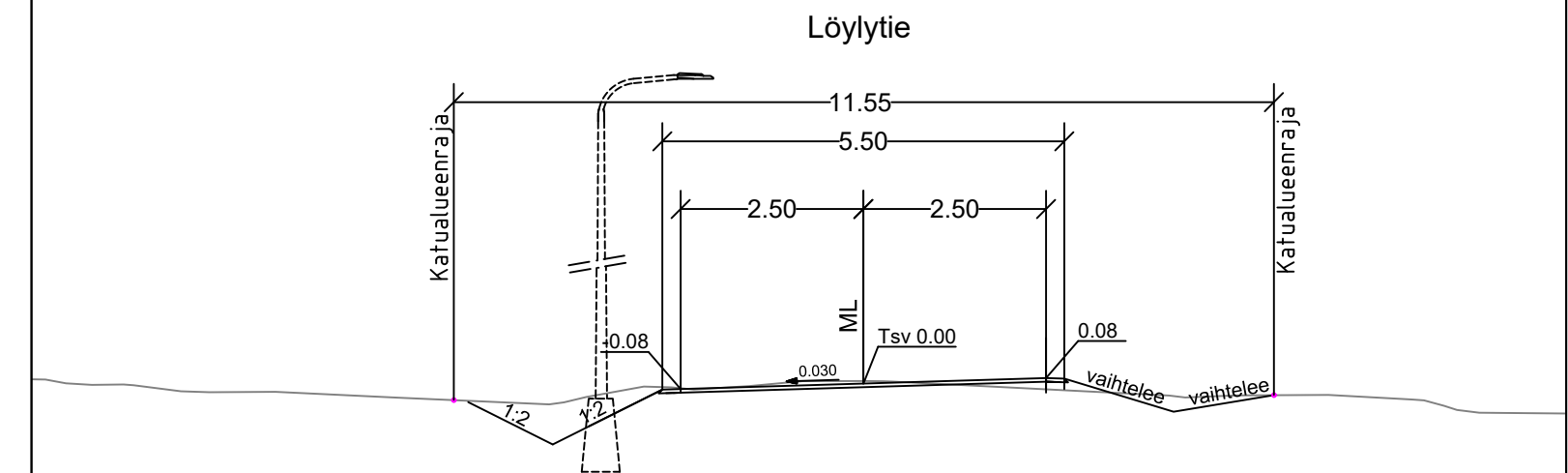
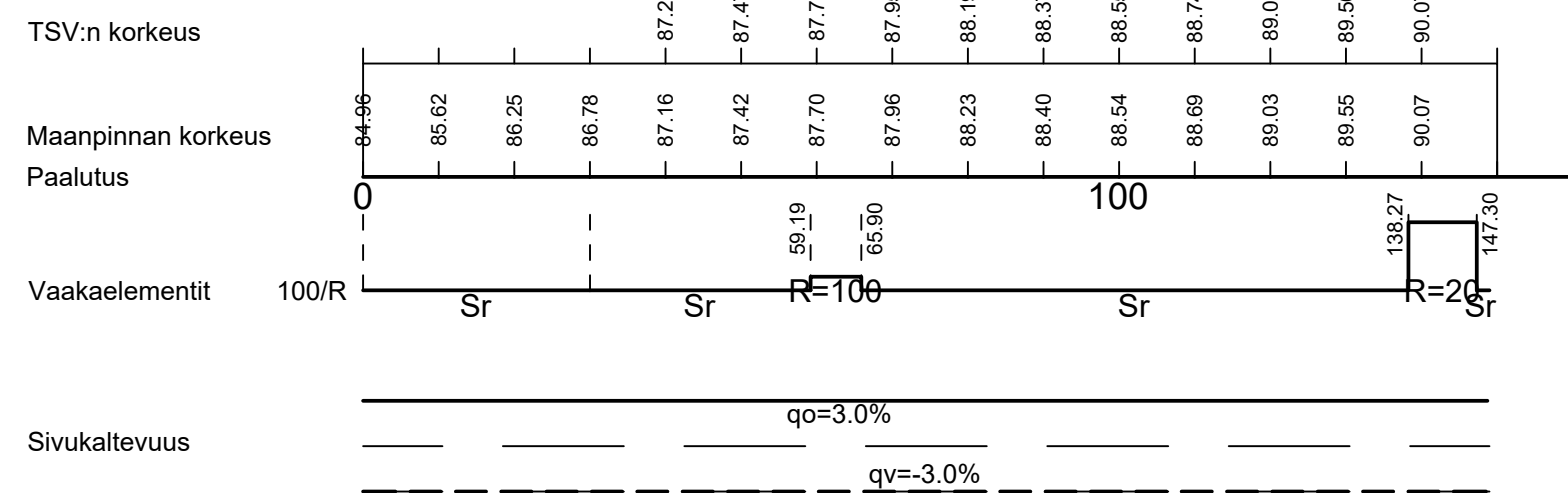


Hulevesiviemäri		
Materiaali, putken pohjan korkeus		
Paalu, pituus/kaltevuus		
Jätevesiviemäri		
Materiaali, putken pohjan korkeus		
Paalu, pituus/kaltevuus		
Vesijohto		
Materiaali, putken laen korkeus		
Paalu, pituus/kaltevuus		
Kaivantojen luiskakaltevuus		
Johtojen perustus		
Kadun rakenne		



KÄSITTELY	KÄSITTELYÄ	PÄIVÄYS	ASIA NRO	MUUTOS	PÄIVÄYS	NPM	LUKUM	TUNNUS
KOHDE JA PIIRUSTUSLAJI				PIIRUSTUKSEN SISÄLTÖ		MITTAKAAVA		
JYVÄSKYLÄN KAUPUNKI LEHTISAARI Löylytie KATUSUUNNITELMA				Pituusleikkaus Tyypipoikkileikkaus		1:1000/1:100 1:100		
JYVÄSKYLÄN KAUPUNKI KAUPUNKIRAKENNEPALVELUT				ALVA		AFRY <small>AFRY GROUP</small>		KORKEUSJÄRJESTELMÄ N2000 KOORDINAATTIJÄRJESTELMÄ ETRS-GK26 PÄIVÄYS 22.12.2021
LIIKENNE- JA VIHERALUEET PL 233, Haminkaisenkatu 17 40101 JYVÄSKYLÄ (014) 266 0000, Fax (014) 266 5108 etunimi.sukunimi@jyvaskyla.fi				Verkot PL 410, Kammitie 2 40101 JYVÄSKYLÄ (014) 366 4000, Fax (014) 214 070 etunimi.sukunimi@alva.fi		AFRY Finland Oy Puistokatu 2-4 D 01010 JYVÄSKYLÄ 010 3311 etunimi.sukunimi@afry.com		LIITYTY PIR. 34-3438 KORVAA PIR NRO 34-3438 MUUTOS
HYV.	TARK.	HYV.	TARK.	SUUNN.	A. Santala		KORVATTU 34-3438	
GEO.	VIHER.	LIK.	HYV.	TARK.	PROJPAAL.	T. Sandberg		KUVATEDOSTO: xx-xxxx.dwg