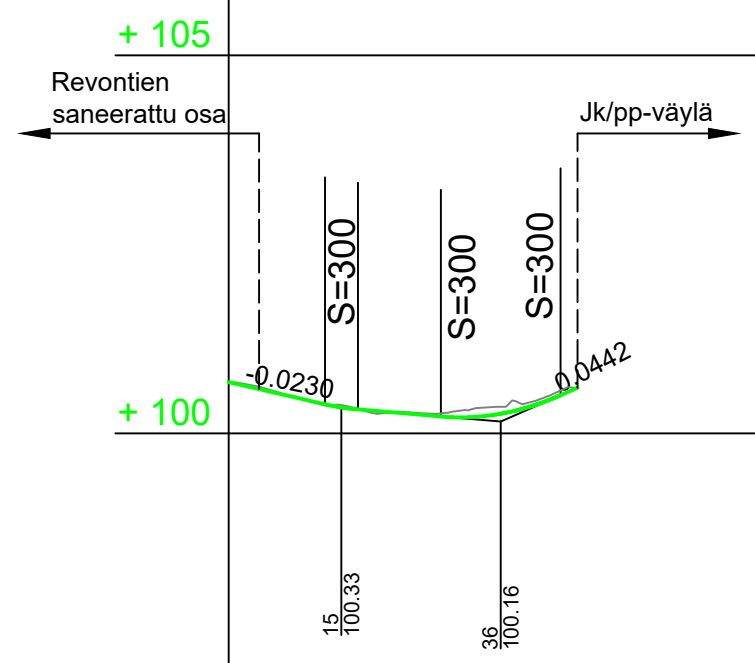


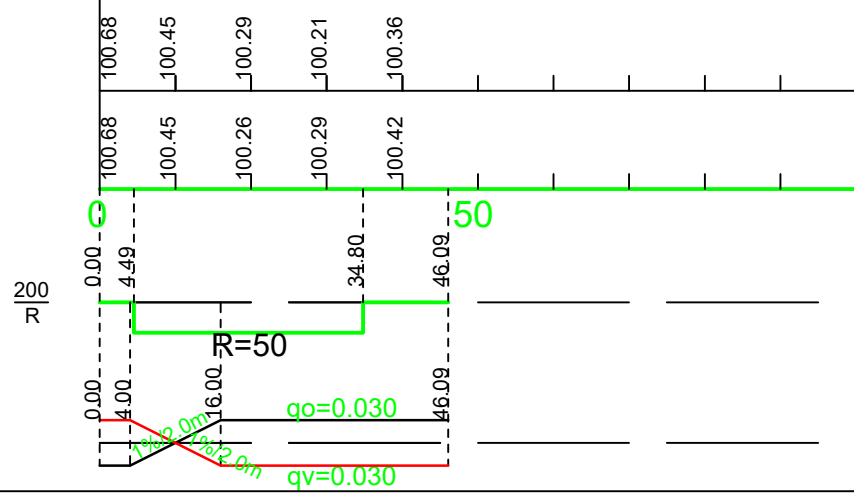
Sivuojat  
Hulevesikaivot  
Jätevesikaivot



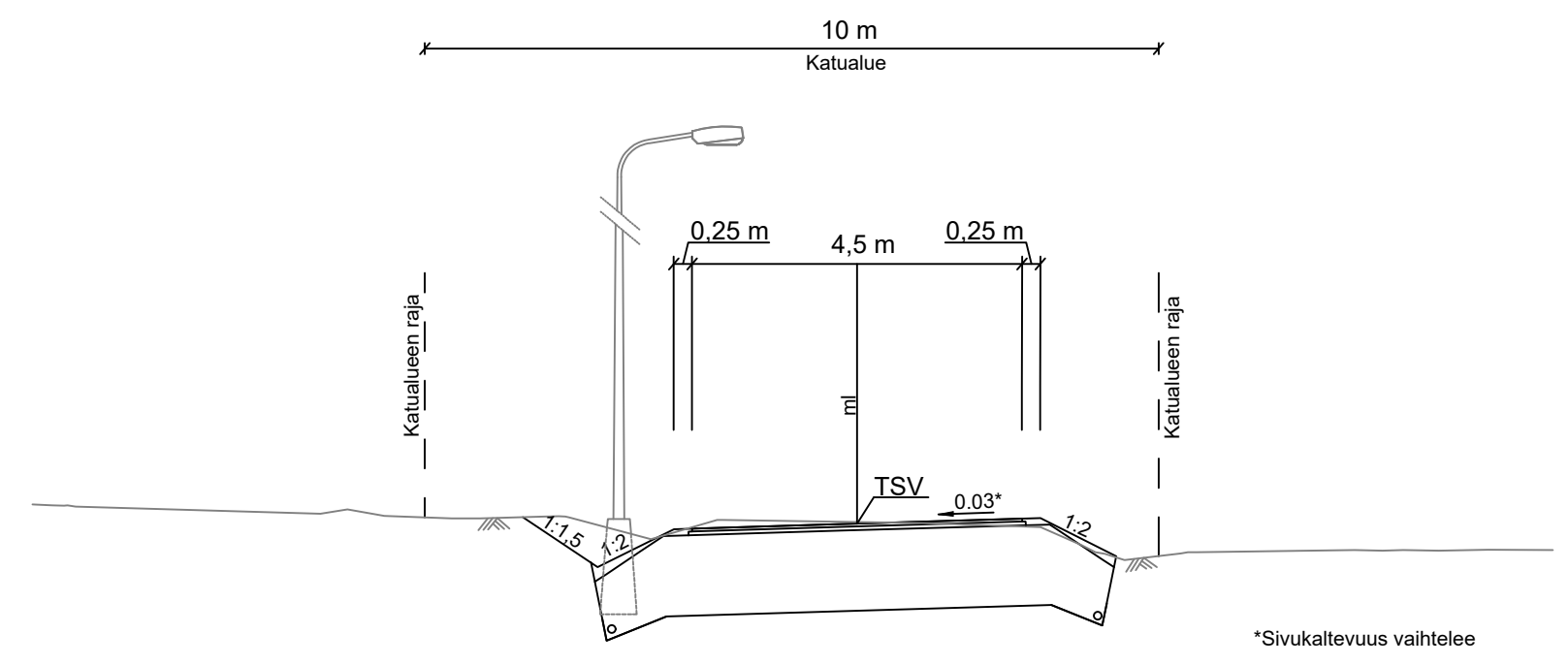
+ 95

Hulevesiviemäri  
Materiaali, putken pohjan korkeus  
Paalu, pituus/kaltevuus  
Jätevesiviemäri  
Materiaali, putken pohjan korkeus  
Paalu, pituus/kaltevuus  
Vesijohto  
Materiaali, putken laen korkeus  
Paalu, pituus/kaltevuus  
Kaivantojen luiskakaltevuus  
Johtojen perustus  
Kadun rakenne

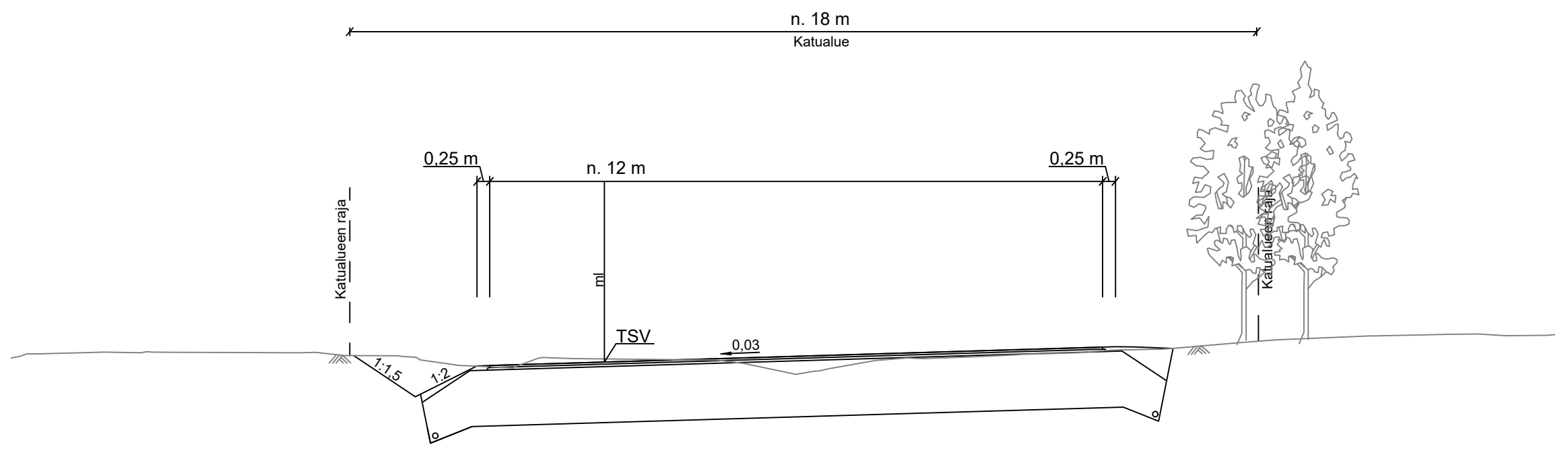
4F-1190



REVONTIEN JATKE 1:100  
PLV 0-27



REVONTIEN JATKE 1:100  
KÄÄNTÖPAIKKA



KÄSITTELY	KÄSITTELIÄ	PÄIVÄYS	ASIA NRO	MUUTOS	PÄIVÄYS	NIMI	LUKUM	TUNNUS	
KOHDE JA PIIRUSTUSLAJI					PIIRUSTUKSEN SISÄLTÖ				
<b>PALOKKA</b>					Pituusleikkaus				
REVONTIEN JATKE VÄLILLÄ					Poikkileikkaus				
REVONTIE 13 - KÄÄNTÖPAIKKA					1:1000 / 1:100				
KATUSUUNNITELMAN MUUTOS					1:100				
JYVÄSKYLÄN KAUPUNKI KAUPUNKIRAKENNEPALVELUT					JYVÄSKYLÄN KAUPUNKI KAUPUNKIRAKENNEPALVELUT				
LIIKENNE- JA VIHERALUEET PL 233, Hannikaisenkatu 17 40101 JYVÄSKYLÄ (014) 266 0000, Fax (014) 266 5108 etunimi.sukunimi@jyvaskyla.fi					LIIKENNE- JA VIHERALUEET PL 233, Hannikaisenkatu 17 40101 JYVÄSKYLÄ (014) 266 0000, Fax (014) 266 5108 etunimi.sukunimi@jyvaskyla.fi				
HYV. V-J Koskinen TARK. T. Koikkalainen					SUUNN. Johanna Savolainen				
GEO. VIHER. LIK. HYV. TARK.					PROJ.PÄÄL. KUVATEDOSTO:				
					N2000 14.9.2021				
					KOORDINAATTIJÄRJESTELMÄ ETRS-GK26				
					LITTYY PIIR. 34-3442				
					KORVAA PIIR NRO 34-3443				
					KORVATTU 34-3443				
					KUVATEDOSTO: 34-3443.dwg				